

T77_2_ns400brush_V01

**LAVAMOQUETTE COMPATTA MOD. CHARIS-ONE
 SELF-CONTAINED MACHINE MOD. CHARIS-ONE**
**TAVOLA 100 1/2
 TABLE 100 1/2**

rif	codice	descrizione	description
33	4254	COPERCHIO PER MOTORE SPAZZ. NS400BRUSH	COVER FOR BRUSH MOTOR
37	1864	GUARNIZIONE 3mm PER COPERCHIO 425	GASKET FOR COVER 425
38	536	VITE TC+ 4x10 INOX UNI 7687	SCREW TC+ 4X10 INOX
39	4352	MOTORE PER SPAZZOLA ROTANTE 220V	BRUSH MOTOR 220-240V
	4352-120	MOTORE PER SPAZZOLA ROTANTE100-120V	BRUSH MOTOR 100-120V
40	5741	VITE TC BRUGOLA 6x16 Zn	SCREW TC BRUGOLA 6x16 Zn
41	74030	TUBO RILSAN 6/8 L=128cm	RILSAN PIPE 6/8 L=128cm
42	7577C	COLLETTORE UGELLI NS400BRUSH/CH.ONE COMPLETO	COMPLETE MANIFOLD FOR NS400BRUSH/CH.ONE
42A	7577	COLLETTORE PER UGELLI NS400BRUSH/CH.ONE	MANIFOLD FOR NS400BRUSH/CH.ONE NOZZLES
42B	6053A	RACCORDO GOMITO R31 M.1/8 GIREV.TUBO 6/8	ELBOW AUTOMATIC COUPLING R31 M.1/8 6/8
42C	540	RONDELLA PIANA 10x20x0,8 OTTONE	WASHER 10x20x0,8
42D	758	TAPPO A7 3/8 CILINDRICO C/BRUGOLA+OR	CAP A7 3/8 WITH O-RING
42E	3285	RACCORDO PER PORTAUGELLO COLL.ELITE	COUPLING FOR NOZZLE SUPPORT
42F	3286	PORTAUGELLO SINGOLO A BAIONETTA	QUICK DISCONNECT NOZZLE SUPPORT
42G	3209	OR SUP.PER SEDE OTTURAT.RUBIN.(MEDIO)	O-RING
42H	730-110	UGELLO PUNTA 0.15/110	NOZZLE TIP 0.15/110
42I	7180	NUT FOR NOZZLE	NUT FOR NOZZLE
42J	5652	PIASTRINA PER CENTRATURA COLLETTORE	CENTRE PLATE FOR MANIFOLD
43	546I	VITE TC+ 5x25 INOX	SCREW TC+5x25 INOX
44	5172	RONDELLA PIANA 5x20 INOX	WASHER 5x20 INOX
44A	517I	RONDELLA PIANA 5x15x1,5 UNI 6593 INOX	WASHER 5x15 INOX
44B	5651	BUSSOLA PER PIASTRINA BLOCC. COLLETT	THIMBLE FOR MANIFOLD LOCKING PLATE
45	460	MOLLA PER MANOVELLISMO POW. ZINCATA	SPRING FOR POWERFUL Zn
46	5650	PIASTRINA PER BLOCCAGGIO COLLETTORE Zn	LOCKING PLATE
47	4324	PIASTRA PER SPAZZOLA ESTRAIBILE ELITE	BEARING SUPPORT PLATE
48	562A	DADO ES. 6 MA AUTOFRENANTE DIN 982 Zn	LOCKING NUT D.6
49	4320-I	CUSCINETTO INOX D.17 CON SUPPORTO	STAINLESS STEEL BEARING D.17 WITH SUPPORT
50	574	VITE TC BRUGOLA 6x14 Zn	SCREW TC BRUGOLA 6x14 Zn
51	52306	DADO ES. 6 MA UNI 5588 OTTONE BASSO(3mm)	NUT D.6 (3mm)
54	4381	CONTROPULEGGIA PER SPAZZOLA DIAM.17	COUNTER PULLEY D.17
56	569	COPIGLIA D.2 CON DOPPIA CURVA	COPPER PIN D.2
65	428	ALBERO D.10 SUPPORTO PATTINO POWERFUL	SHAFT D.10
66	43721	ALBERO PER SPAZZOLA NS400BRUSH-1	BRUSH SHAFT
67	3692	SPAZZOLA NS400BR/CHARIS CON CONI(*)	BRUSH NS400BR/CHARIS
68	4322	GUARNIZIONE SILICONE PER CUSCIN.D.45x10	SILICON GASKET D.45x10
69	4323	DISCO IN MAILAR D48 ES12 SP.0.5 CUSC.POW	MAILAR DISC D48 ES12 SP.0.5
70	429N	CARTER COPRICINGHIA SPAZZ.POWERFUL	CARPET FOR POWERFUL
71	551	VITE TC+ 4x16 INOX UNI 7687	SCREW TC+4x16 INOX UNI 7687
72	1863	GUARNIZIONE 3mm L630mm, PER CARTER ELITE	GASKET FOR CARTER
73	430	CINGHIA PER SPAZZOLA POWERFUL	BRUSH BELT
74	575I	VITE TE 5x12 INOX	SCREW TE 5x12 INOX
75	5172	RONDELLA PIANA 5x20 INOX	WASHER 5x20 INOX



Santoemma

Professional Cleaning Machines

76	433N	PULEGGIA PER SPAZZOLA POWERF N.TIPO	PULLEY FOR BRUSH
77	4320-I	CUSCINETTO INOX D.17 CON SUPPORTO	STAINLESS STEEL BEARING D.17 WITH SUPPORT
78	43102-I	CUSCINETTO INOX PER TENDIC. ELITE/POW.	NELT STRETCHER BEARING

Santoemma srl

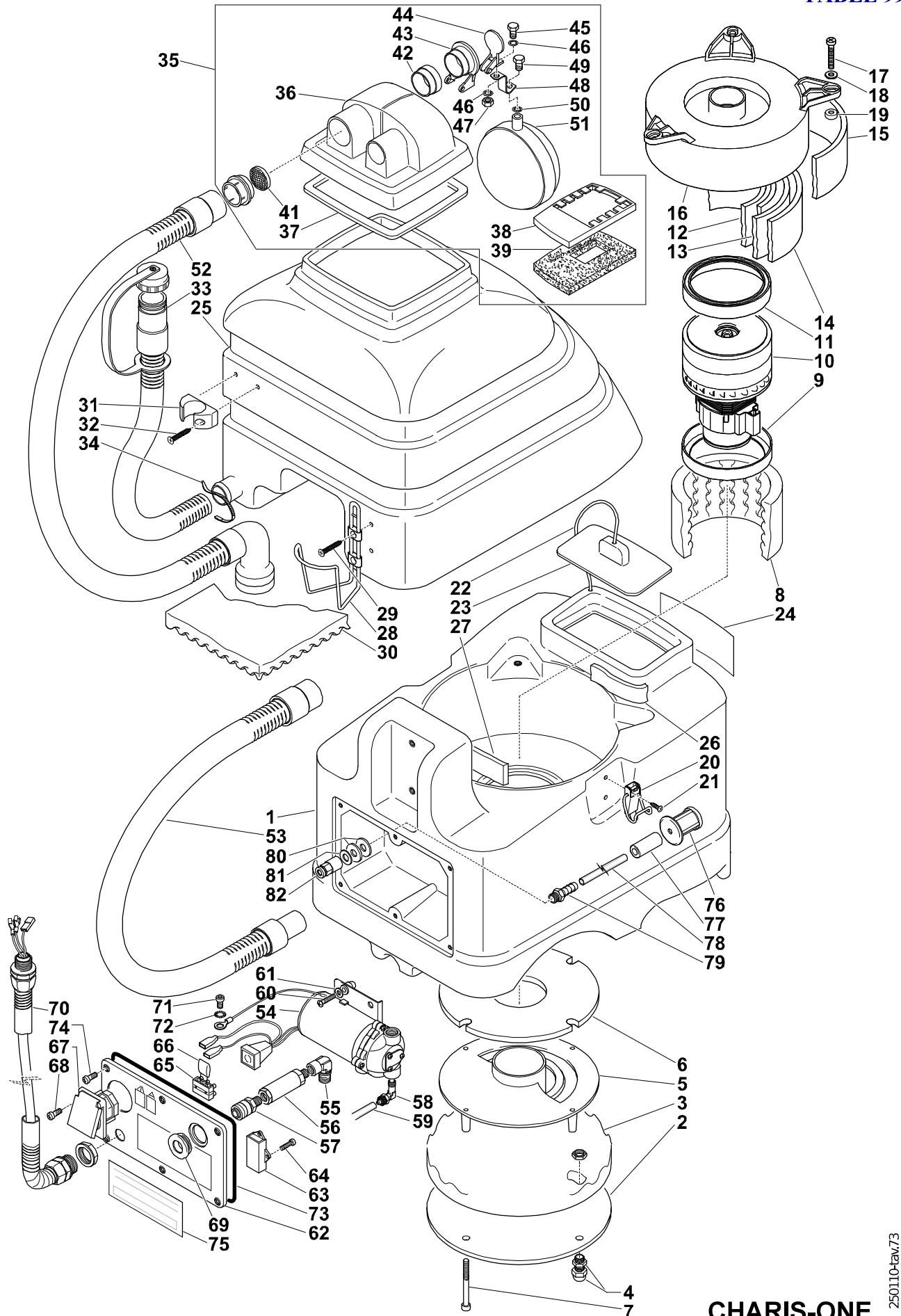
Via Piave, 22/C - 20016 PERO (Milano) - Italy

Tel. +39.02.3391 2487 Fax +39.02.3391 2538

www.santoemma.com E-mail: santoemma@santoemma.com

March 2015
**LAVAMOQUETTE COMPATTA MOD. CHARIS-ONE
 SELF-CONTAINED MACHINE MOD. CHARIS-ONE**
**TAVOLA 100 2/2
 TABLE 100 2/2**

rif	codice	descrizione	description
79	574	VITE TC BRUGOLA 6x14 Zn	SCREW TC BRUGOLA 6x14 Zn
80	57810	SEEGER Fe D.10 EST.ALBERO RUOTE SHARON	SEEGER D.10 EXT.
81	4310.1	PERNO PER TENDICINGHIA ELITE/POW	SHAFT FOR BELT STRETCHER
82	52108	RONDELLA DENTELLATA EST. DIAM.8 Zn	LOCKING WASHER D.8
83	568	DADO ES. 8 MA UNI 5588 Zn	NUT D.8
85	4332	PULEGGIA MOTORE SPAZZOLA CHARIS-ONE	BRUSH MOTOR PULLEY - CHARIS-ONE
86	573	GRANO CE 5x8 PUNTA CONICA DIN914 UNI5927	STOP DOWEL 5x8
87	43461	PATTINO PORTA SPAZZOLA CHARIS-ONE	SLIDING BLOCK FOR CHARIS-ONE
88	57813	SEEGER Fe D.13 EST. PER ALBERO SPAZZ.	SEEGER D.13
89	572	VITE TE 5x16 UNI 5739 Zn	SCREW TE 5x16 UNI 5739 Zn
90	1213	ETICHETTA PER SPAZZOLA CONVERGENTE ("V")	LABEL FOR BRUSH ORIENTATION
91	32010	OR PER OTTURATORE RUBINETTO (PICCOLO)	O-RING



CHARIS-ONE
June 2015

250110-tav73

**LAVAMOQUETTE COMPATTA MOD. CHARIS-ONE
 SELF-CONTAINED MACHINE MOD. CHARIS-ONE**
**TAVOLA 99 1/2
 TABLE 99 1/2**

rif	codice	descrizione	description
1	1501A	SERBATOIO INF.CHARIS AZZURRO	CHARIS LOWER TANK – BLUE COLOR
2	199	PANNELLO CIRCOLARE INF.PER SERENA/ELITE	CIRCULAR LOWER PANEL
3	200	DISCO BUGN.AUTOEST.ADES. D.300 SP.15+15	LOWER SOUNDPROOFING DISC
4	295	PASSACAVO PG11 CON GHIERA 1/2"	FAIRLEAD WITH NUT
5	201	FLANGIA INF. MOTORE SERENA	LOWER MOTOR FLANGE
6	202	FILTRO PPI30 AUTOEST. SP.12 DIAM.87x260	LOWER SOUNDPROOFING FILTER
7	530	VITE TC BRUGOLA 5x65 UNI 5931 8.8 Zn	SCREW TC BRUGOLA 5x65 UNI 5931 8.8 Zn
8	132	STRISCIA BUGN. AUTOES.ADES.15+15 100x600	LOWER SOUNDPROOFING CILINDER
9	825	GUARNIZIONE MOTORE D.145x3 GZ00AL.99A	MOTOR GASKET D.145x3
10	808PA	MOTORE 3 STADI 1500W ALTA DEPRESSIONE 220-240V	HIGH WATERLIFT 3 STAGES VACUUM MOTOR 1500W 220-240V
	809PA	MOTORE 3 STADI 1400W ALTA DEPRESSIONE 110-120V	HIGH WATERLIFT 3 STAGES VACUUM MOTOR 1400W 110-120V
	810PA	MOTORE 3 STADI 1300W ALTA DEPRESSIONE 100V	HIGH WATERLIFT 3 STAGES VACUUM MOTOR 1300W 100V
11	81213	GUARNIZIONE MOTORE D.145x13	MOTOR GASKET D.145x13
12	198	FILTRO PPI30 AUTOEST. 12x100x530	SOUNDPROOFING FILTER 12x100x530
13	197	FILTRO PPI30 AUTOEST. 9x100x655	SOUNDPROOFING FILTER 9x100x655
14	196	FILTRO PPI30 AUTOEST. 9x90x780	SOUNDPROOFING FILTER 9x90x780
15	195	FILTRO PPI30 AUTOEST. 12x100x830	SOUNDPROOFING FILTER 12x100x830
16	194	COLLETTORE BLOCCAMOTORE IN ALL.SERENA	ALUMINIUM SILENCER FLANGE
17	560	VITE TC+ 5x30 UNI 7687 INOX	SCREW TC+ 5x30 UNI 7687 INOX
18	517I	RONDELLA PIANA 5x15x1,5 UNI 6593 INOX	WASHER 5x15x1,5 UNI 6593 INOX
19	736I	ANTIVIBRANTE PER COLLETTORE SERENA	VIBRATION DAMPING
20	142	GANCIO SERBATOI	COUPLER
21	542	VITE AUTOFIL. TC+ 4,2x16 Zn	SCREW TC+ 4,2x16 Zn
22	1334I	CORDICELLA PER COPERCHIO SERB.INF.ELITE	TIE FOR LOWER TANK COVER
23	1334	COPERCHIO PLASTICA SERB.INF.ELITE	LOWER TANK COVER
24	1564I	ETICHETTA SERBATOIO INF. CHARIS	LOWER TANK LABEL
25	1491A	SERBATOIO SUP.CHARIS AZZURRO 522	CHARIS UPPER TANK – BLUE COLOR
26	1552	GUARNIZIONE SERB.CHARIS ANTERIORE	CHARIS TANK FRONT GASKET
27	1553	GUARNIZIONE SERB.CHARIS POSTERIORE	CHARIS TANK REAR GASKET
28	49182	PORTABORRACCIA PER TANICA ANTISCHIUMA	CHEMICAL BOTTLE HOLDER
29	542	VITE AUTOFIL. TC+ 4,2x16 Zn	SCREW TC+ 4,2x16 Zn
30	192	INSONORIZZANTE BUGNATO SERB.SUP.SERENA	SOUNDPROOFING PANEL
31	160	CLIP PER TUBO SCARICO	CLIP FOR DRAIN HOSE
32	544	VITE AUTOFIL. TC+ 4.2x22 Zn	SCREW TC+ 4.2x22 Zn
33	1591C-MAXI	TUBO SCARICO COMPLETO PER MAXI	COMPLETE DRAIN HOSE
34	541	FASCETTA PER TUBO SCARICO D.28 265x9	TIE FOR DRAIN HOSE D.28 265x9
35	1331C	COPERCHIO IN PLASTICA SH. COMPL.GALL.	COMPLETE COVER WITH FLOATER
36	1331	COPERCHIO IN PLASTICA TRASP. SHARON	COVER
37	1341	GUARNIZIONE COPERCHIO TRASPARENTE SH.	COVER GASKET
38	1332	PORTAFILTRO PER COPERCHIO SHARON	COVER FILTER SUPPORT
39	1333	FILTRO PPI30 COP. SUP.SHARON (S/N < 85379)	COVER FILTER (S/N < 85379)
	1333N	FILTRO PPI30 COP. SUP.SHARON (S/N > 85379)	COVER FILTER (S/N > 85379)



Santoemma

Professional Cleaning Machines

41	2025	FILTRO PPI30 D.44 PER MAXI/GRACE/SHARON	FILTER PPI30 D.44
41A	11632	FILTRO PLASTICA D.32	PLASTIC FILTER D.32
42	1708	GHIERA BLOCCAGGIO GALLEGGIANTE SHARON	LOCKING NUT FOR FLOATER

Santoemma srl

Via Piave, 22/C - 20016 PERO (Milano) – Italy

Tel. +39.02.3391 2487 Fax +39.02.3391 2538

www.santoemma.com E-mail: santoemma@santoemma.com

LAVAMOQUETTE COMPATTA MOD. CHARIS-ONE
SELF-CONTAINED MACHINE MOD. CHARIS-ONE

rif	codice	descrizione	description
43	1703	CORPO FISSO PER GALLEGGIANTE	FLOATER FIXEX PART
44	1704	CORPO MOBILE PER GALLEGGIANTE SFR	FLOATER MOVING PART
44	1704	CORPO MOBILE PER GALLEGGIANTE SFR	FLOATER MOVING PART
45	57504I	VITE TE 4x12 INOX	SCREW TE 4x12 INOX
46	5210	RONDELLA DENTELLATA EST.DIAM 4 Zn	LOCKING WASHER EST.DIAM 4 Zn
47	523	DADO ES. 4 MA UNI 5587 OTTONE	NUT ES. 4 MA UNI 5587 OTTONE
48	1712	PIASTRINA INOX PER GALLEGGIANTE SHARON	CURVED PLATE FOR SHARON FLOATER
49	58206W	VITE TE 6x8 INOX passo 1/4x3/8 WHITWORTH	SCREW 6x8 INOX passo 1/4x3/8 WHITWORTH
50	52106I	RONDELLA DENTELLATA EST.DIAM 6 INOX	LOCKING WASHER EST.DIAM 6 INOX
51	1707	GALLEGGIANTE SFERICO CON SEDE PER VITE	SPHERICAL FLOATER
52	364C-CHARIS	TUBO D.38 MOTORE CHARIS C/GOM.38+MAN.	HOSE D.38 FOR CHARIS MOTOR
53	3453	TUBO ASPIRAZ. BOCCA CHARIS C/MANIC.101cm	HOSE FOR CHARIS VACUUM HEAD
54	643	POMPA 220-240V 50-60 Hz 135PSI +RADDRIZZ.27935	PUMP 220-240V 50-60 Hz 135 PSI+RECTIF.27935
	644	POMPA 100-120V 50-60 Hz 135 PSI (RETTIF. INTERNO)	PUMP 100-120V 50-60 Hz 135 PSI (INTERNAL RECT.)
	643C-M	POMPA SHURFLO 220-240V 50-60 Hz 135PSI + RADDRIZ. + RACCORDI + INN.MET	PUMP 220-240V 50-60 Hz 100 PSI + RECTIF.27935 + FITTINGS + METAL COUPLING
	644C-M	POMPA 100-120V 50-60 Hz 100 PSI (RETTIF.INT) + RACCORDI + INN. IN METALLO	PUMP 100-120V 50-60 Hz 100 PSI (INTERN. RECTIF.) + FITTINGS + METAL COUPLING
55	720	RACCORDO GOMITO MF A10 3/8-3/8	ELBOW MF A10 3/8-3/8
56	753	PROLUNGA POMPA FLOJET-SHURFLO INN.MET.	EXTENSION FOR METAL COUPLING
57	687-T	INNESTO RAPIDO F. ATT.F.1/4 CON TENUTA	QUICK DISCONNECT F. ATT. F.1/4 WITH ANTIDRIP
58	622	RACCORDO GOMITO M.3/8 PER TUBO 6/8	ELBOW M.3/8 FOR HOSE 6/8
59	733	TUBO F15 SPEZZONE POMPA S.MAXI 230mm	HOSE F15 230mm
60	546	VITE TC+ 5x25 DIN 7985 Zn	SCREW TC+ 5x25 DIN 7985 Zn
61	517I	RONDELLA PIANA 5x15x1,5 UNI 6593 INOX	WASHER 5x15x1,5 UNI 6593 INOX
62	148G	PANNELLO INF. ELITE (SENZA FORO PER PRESA)	LOWER PANEL FOR ELITE(WITHOUT HOLE FOR PLUG)
	148EP	PANNELLO INF. ELITE (CON FORO PER PRESA)	LOWER PANEL FOR ELITE (WITH HOLE FOR PLUG)
63	290	FILTRO ANT.RADIO POMPA MAXI - COGEMA	RADIO INTERFERENCE SUPPRESSOR
64	538	VITE AUTOFIL. TC+ 3.9x13 UNI 6954 Zn	SCREW TC+ 3.9x13 UNI 6954 Zn
65	236	MORSETTO PA 27 WP NY B.3 POLI	FAIRLEAD
66	235	FILTRO ANTID.RADIO SABRINA PER MOTORE	RADIO INTERFERENCE SUPPRESSOR
67	2690	PRESA ELETTRICA A PANNELLO TIPO EURO	ELECTRICAL OUTLET FOR EURO PLUG
68	538	VITE AUTOFIL. TC+ 3.9x13 UNI 6954 Zn	SCREW TC+ 3,9x13
69	163	BOCCOLA PER PANNELLO - 55 shore	BUSH
70	291-CHARIS	GUAINA PER CHARIS L=900mm c/FILI +2x262C PER 220-240V	COMPLETE CABLE SHEAT L=900mm c/FILI +2x262C FOR 220-240V
70	291-CHARIS-USA	GUAINA PER CHARIS L=900mm c/FILI +2x262C PER 100-120V	COMPLETE CABLE SHEAT L=900mm c/FILI +2x262C FOR 100-120V
71	536	VITE TC+ 4x10 INOX	SCREW TC+ 4x10 INOX
73	186	GUARNIZIONE PER PANNELLO GRANDE	GASKET FOR LOWER PANEL
74	536	VITE TC+ 4x10 INOX UNI 7687	SCREW TC+ 4x10 INOX UNI 7687
75	1564	ETICHETTA PANNELLO INFERIORE CHARIS	CHARIS LOWER PANEL LABEL
76	608	FILTRO ACQUA	WATER FILTER
77	747	ZAVORRA PER FILTRO GRACE/SHARON	BALLAST FOR WATER FILTER



Santoemma

Professional Cleaning Machines

78	745	TUBO EXTRAFLEX SPEZZ.FILTRO GRACE 67cm	EXTRAFLEX HOSE 67cm
79	702D	RACCORDO PER FILTRO ACQUA SERENA/GRACE	COUPLING FOR WATER FILTER
80	147	RONDELLA NEOPRENE DIAM.10x25mm SP.3mm	NEOPRENE WASHER DIAM.10x25mm SP.3mm
81	540	RONDELLA PIANA 10x20x0,8 OTTONE	BRASS WASHER
82	714	INNESTO AUTOM. F-ATT.F. R2 8-1/8	QUICK DISCONNECT FEMALE

Santoemma srl

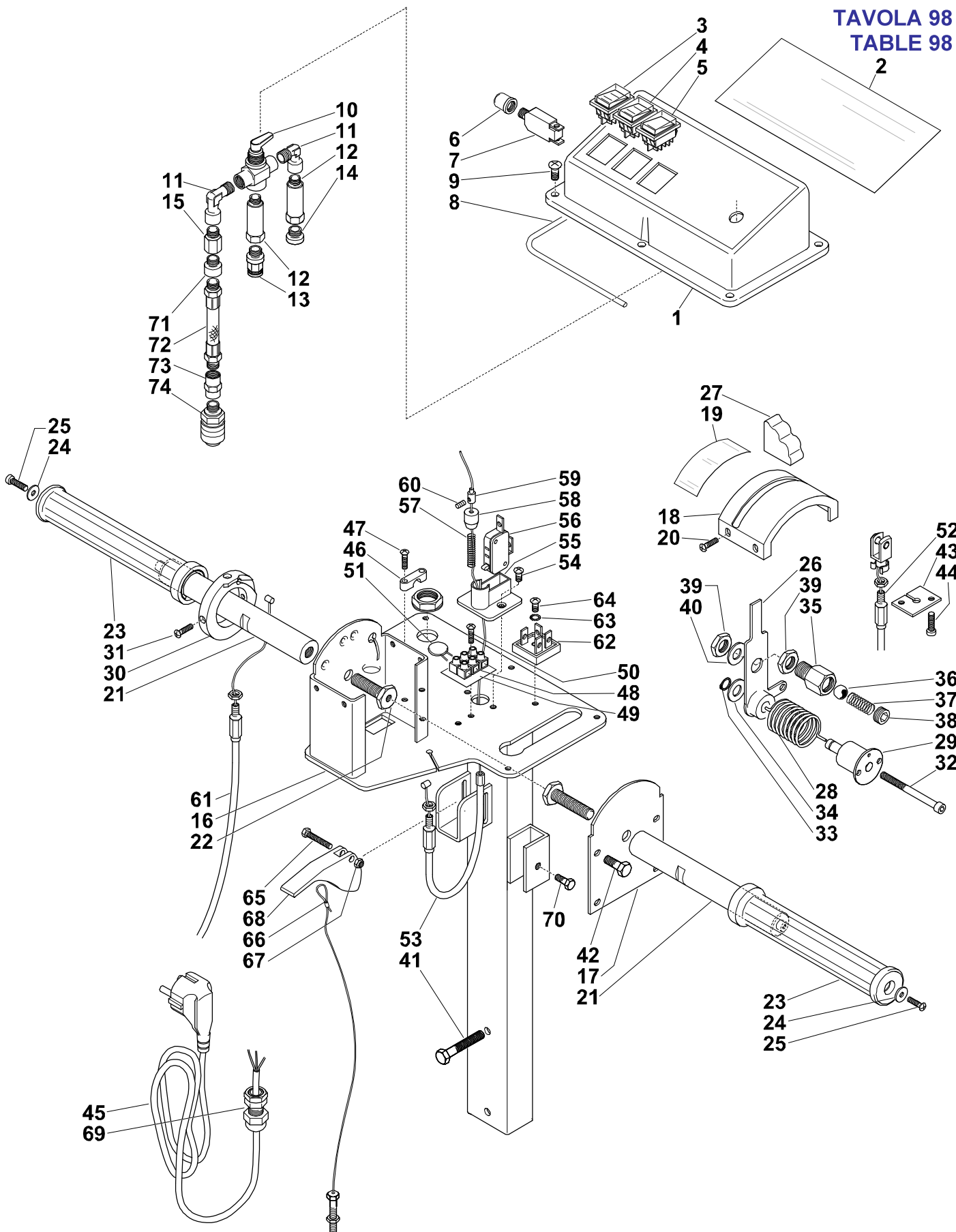
Via Piave, 22/C - 20016 PERO (Milano) – Italy

Tel. +39.02.3391 2487 Fax +39.02.3391 2538

www.santoemma.com E-mail: santoemma@santoemma.com



**TAVOLA 98
TABLE 98**



CHARIS-ONE
December 2014

LAVAMOQUETTE COMPATTA MOD. CHARIS-ONE
SELF-CONTAINED MACHINE MOD. CHARIS-ONE
TAVOLA 98 1/2
TABLE 98 1/2

rif	codice	descrizione	description
1	1773	PANNELLO COMANDI SUP. CHARIS	CHARIS UPPER PANEL
2	1906	ETICHETTA PANNELLO SUP. CHARIS	CHARIS UPPER PANEL LABEL
3	220	INTERRUTTORE A 3 POSIZIONI	3 POSITION SWITCH
4	217	INTERRUTTORE A 2 POSIZIONI	2 POSITION SWITCH
5	217	INTERRUTTORE A 2 POSIZIONI	2 POSITION SWITCH
6	294	PROTEZIONE IN GOMMA PER TERMICA	RUBBER PROTECTION
7	2906	PROTEZIONE TERMICA DA 0,6A (220-240V)	THERMAL PROTECTION – 0,6A (220-240V)
	2912	PROTEZIONE TERMICA DA 1,2 A (100-120V)	THERMAL PROTECTION – 1,2A (100-120V)
8	128	GUARNIZIONE PER PANN. SUP.SERE/GRACE	GASKET FOR UPPER PANEL
9	536	VITE TC+ 4x10 INOX UNI 7687	SCREW TC+ 4x10 INOX UNI 7687
10	61751	RUBINETTO A LEVA 3POS. FORATO PER CHARIS	3 POSITION SPECIAL VALVE
11	626	RACCORDO GOMITO MF A10 1/8-1/8	ELBOW MF A10 1/8-1/8
12	686	RACCORDO PROLUNGA LUNGA FM A25 1/8 L=42	EXTENSION FM A25 1/8 L=42
13	703	INNESTO AUTOM. F-ATT.M. R1 8 1/8	AUTOMATIC COUPLING F-ATT.M. R1 8 1/8
14	7581	TAPPO A7 M. 1/8" CILINDRICO CON BRUGOLA	CAP A7 M. 1/8"
15	683	RACCORDO DIRITTO FM 1/8-1/8 A5/Z	COUPLING FM 1/8-1/8 A5/Z
17	49251	COPERCHIO LATERALE TIMONE CHARIS	SIDE COVER FOR CHARIS HANDLE
18	49252	COPERCHIO SUPERIORE TIMONE CHARIS	UPPER COVER FOR CHARIS HANDLE
19	190611	ETICHETTA TIMONE SPAZZOLA CHARIS-ONE	LABEL FOR UPPER COVER CHARIS-ONE
20	536	VITE TC+ 4x10 INOX UNI 7687	SCREW TC+ 4x10 INOX
21	49253	TONDO INTERNO PER IMPUGNATURA CHARIS	HANDLE CYLINDRIC SUPPORT
22	5995	VITE DIAM.12 A DISEGNO Zn	SPECIAL SCREW DIAM.12
23	5007	MANOPOLA PER SHARON	KNOB
24	5171	RONDELLA PIANA 5x15x1,5 UNI 6593 INOX	WASHER 5x15x1,5 UNI 6593 INOX
25	570	VITE TC+ 5x16 Zn	SCREW TC+ 5x16 Zn
26	49221	LEVA COMPLETA CONTROLLO SPAZZ CHARIS	BRUSH ADJUSTMENT LEVER
27	49222	COPERTURA LEVA CONTR. SPAZZOLE CHARIS	BRUSH LEVER COVER
28	47104	MOLLA A TORSIONE PER TIMONE CHARIS	SPRING
29	50832	BUSSOLA PRECARICAMENTO MOLLA CHARIS Zn	SPRING SUPPORT
32	5746	VITE TC BRUGOLA 6x60 INOX	SCREW TC BRUGOLA 6x60 INOX
33	57812	SEEGER D.12 EST.PERNO SUPP. RUOTE	SEEGER D.12
34	520.1	RONDELLA PIANA OTTONE 12x24x1	WASHER 12x24x1
35	4750.1	CORPO PER NOTTOLINO CHARIS Zn (*)	PAWL BODY
36	4750.5	SFERA PER NOTTOLINO CHARIS D.12	PAWL SPHERE
37	4750.4	MOLLA PER NOTTOLINO TIMONE CHARIS	PAWL SPRING
38	4750.2	TAPPO PER NOTTOLINO CHARIS Zn	PAWLS CAP
39	4750.3	GHIERA PER NOTTOLINO CHARIS OTTONE	PAWL NUT
40	5972	RONDELLA STK 17x24x0,5 PS DIN 988	WASHER STK 17x24x0,5 PS DIN 988
41	5672	VITE TE 8x50 UNI 5739 Zn	SCREW TE 8x50 UNI 5739 Zn
42	58206I	VITE TE 6x8 UNI 5739 INOX	SCREW 6x8 UNI 5739 INOX
43	49254	PIASTRINA CHIUSURA INF. TIMONE CHARIS	PLATE
44	536	VITE TC+ 4x10 INOX UNI 7687	SCREW TC+ 4x10 INOX
45	216	CAVO 3x1.5x15m CON SPINA EURO	CABLE 3x1.5x15m WITH EURO PLUG
	215	CAVO 3xAWG14 L.15m. SJTW-CSA SPINA USA	CABLE 3xAWG14 L.15m. SJTW-CSA SPINA USA



Santoemma

Professional Cleaning Machines

46	238	BLOCCACAVO PER SABRINA ()	CABLE LOCK
47	53504	VITE TC+ 3x16 Zn	SCREW TC+ 3x16 Zn

Santoemma srl

Via Piave, 22/C - 20016 PERO (Milano) - Italy
Tel. +39.02.3391 2487 Fax +39.02.3391 2538

www.santoemma.com E-mail: santoemma@santoemma.com

**LAVAMOQUETTE COMPATTA MOD. CHARIS-ONE
 SELF-CONTAINED MACHINE MOD. CHARIS-ONE**
TAVOLA 98 2/2
TABLE 98 2/2

rif	codice	descrizione	description
48	2361	MORSETTO 3 POLI SEZ. 4 mmq CON LAMELLE	FAIRLEAD
49	2851	ISOLANTE MAILAR PER MORSETTO HT1800	INSULATING PLATE
50	53504	VITE TC+ 3x16 Zn	SCREW TC+ 3x16 Zn
51	8132	VARISTORE PER POMPA SHURFLO/FLOJET	VARISTOR
52	50122	FILO+ GUAINA REGOLAZ.SPAZZOLA CHARIS	COMPLETE WIRE FOR BRUSH ADJUSTMENT
53	50123	FILO+ GUAINA PER AZIONAM.POMPA CHARIS	COMPLETE WIRE FOR PUMP
54	547	VITE TC+ 4x8 DIN 7985	SCREW TC+ 4x8 DIN 7985
55	1382	SEDE MICROINTERRUTTORE CHARIS	MICRO-SWITCH SUPPORT
56	277	MICROINTERRUTTORE SINGOLO	MICRO-SWITCH
57	607	MOLLA PER BY-PASS SABRINA	SPRING
58	5010	PERNO CONICO AZIONAMENTO MICRO SHARON	CONIC PIN
59	5011	BLOCCAFILO PER SHARON	WIRE LOCK
60	57304	GRANO CE 5923 45H PUNTA PIANA 4x4	STOP DOWEL 4x4
61	50121	FILO+GUAINA PER CLICK CHARIS	COMPLETE WIRE FOR CLICK
62	27935	RADDRIZZATORE PONTE 35A 1000V GBPC	RECTIFIER 35A 1000V GBPC
63	5210	RONDELLA DENTELLATA EST.DIAM 4 Zn	LOCKING WASHER EST.DIAM 4 Zn
64	551	VITE TC+ 4x16 INOX UNI 7687	SCREW TC+ 4x16 INOX
69	295	PASSACAVO PG11 CON GHIERA 1/2"	FAIRLEAD WITH NUT
70	58206I	VITE TE 6x8 UNI 5739 INOX	SCREW TE 6x8
71	6831	RACCORDO DIRITTO FM A5Z 1/4-1/8 CILINDR.	COUPLING FM A5Z 1/4-1/8 CILINDR
72	73501C	TUBO POST.RUBIN.ALTA PR.MM1/4 L240 NERO	HOSE MM1/4 L240
73	76214	RACCORDO DIRITTO FF A3 1/4	COUPLING FF A3 1/4
74	687-T	INNESTO RAPIDO F. ATT.F.1/4 CON TENUTA	FEMALE QUICK DISCONNECT COUPLING

Electrical sketch of Charis (230 Volt) LOWER TANK

