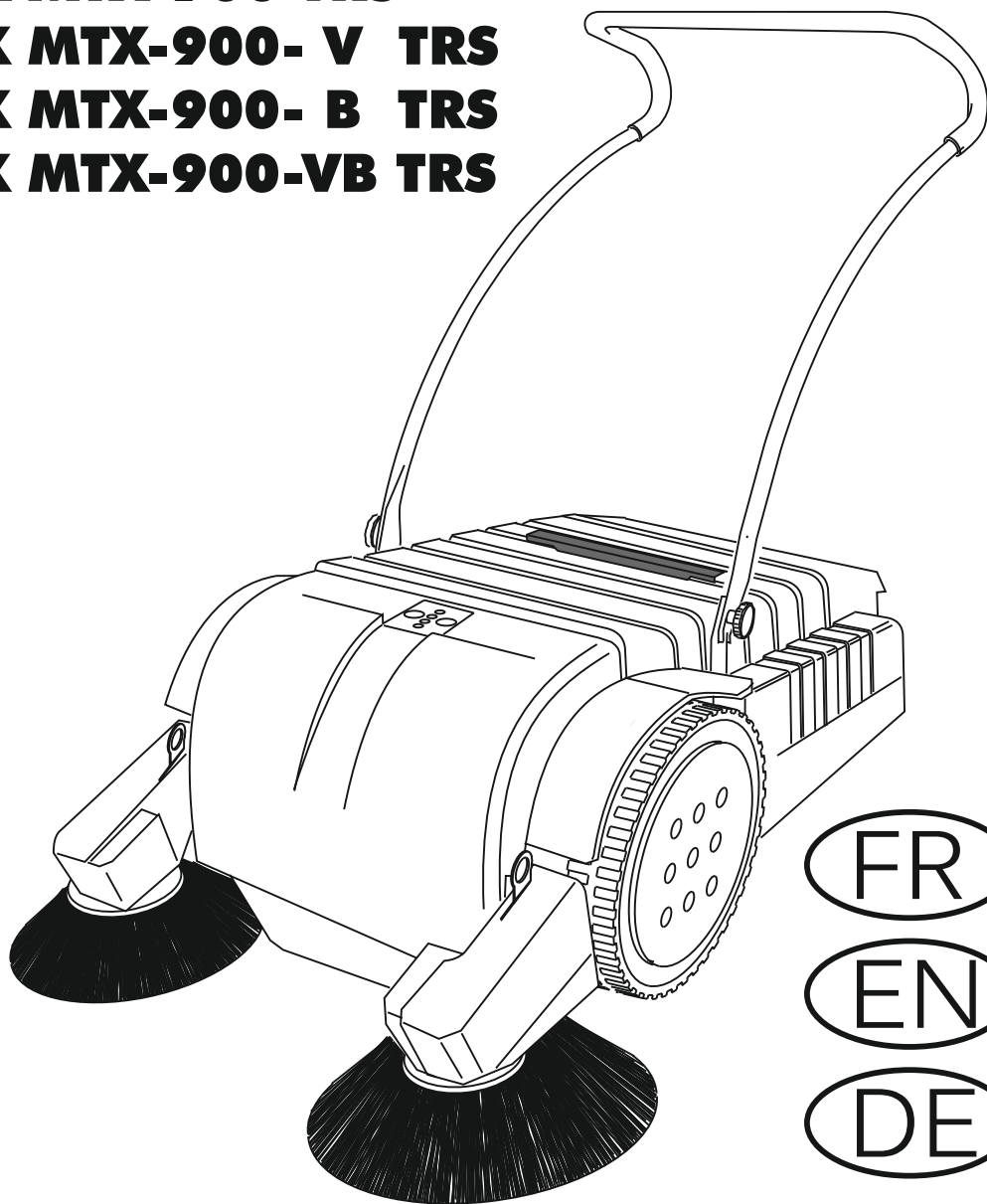
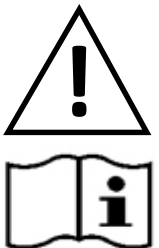


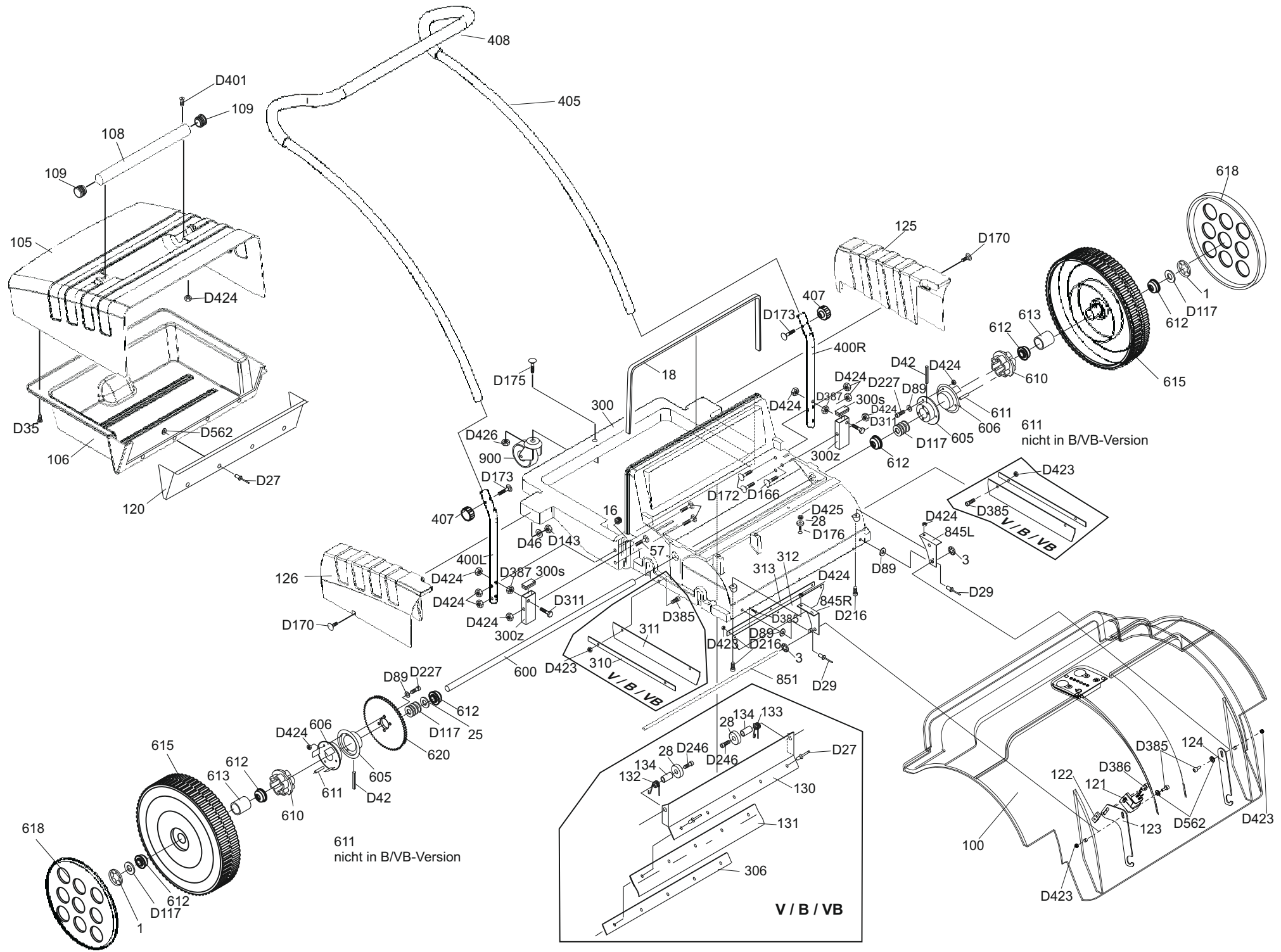
**Ersatzteilliste**  
**Spare partlist**  
**Liste des pièces de rechange**

**MATRIX MTX-900 TRS**  
**MATRIX MTX-900- V TRS**  
**MATRIX MTX-900- B TRS**  
**MATRIX MTX-900-VB TRS**



FR  
EN  
DE





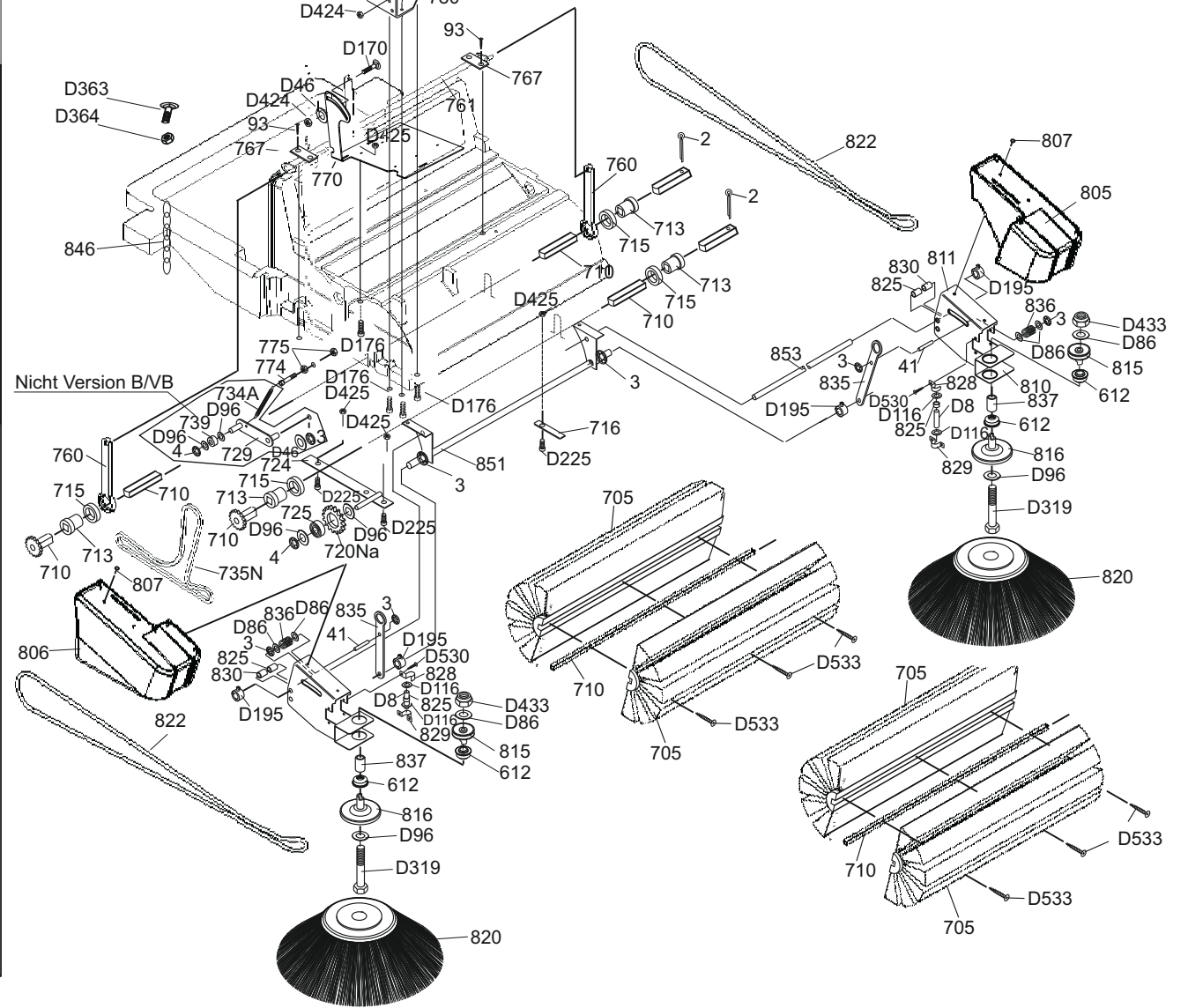
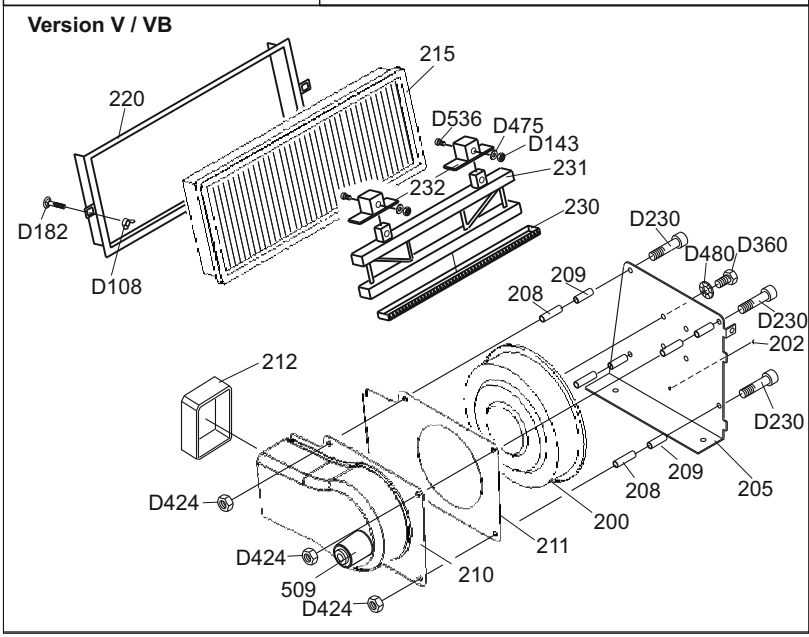
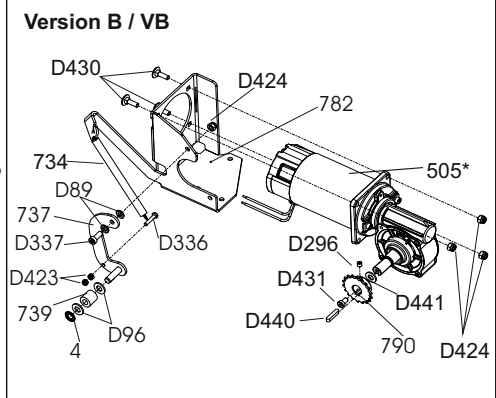
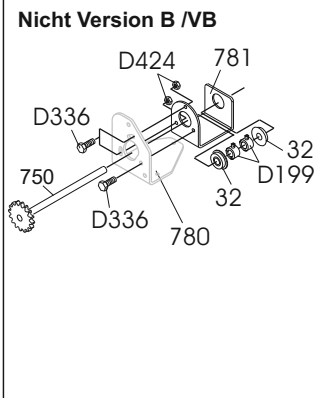
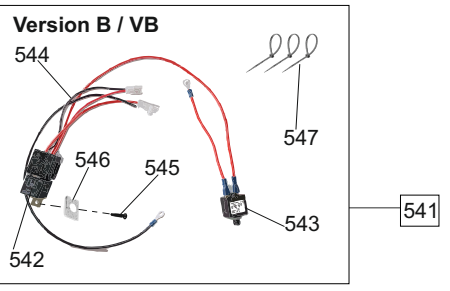
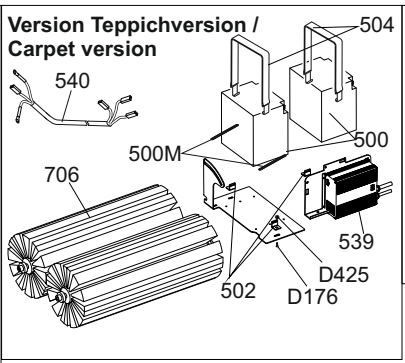
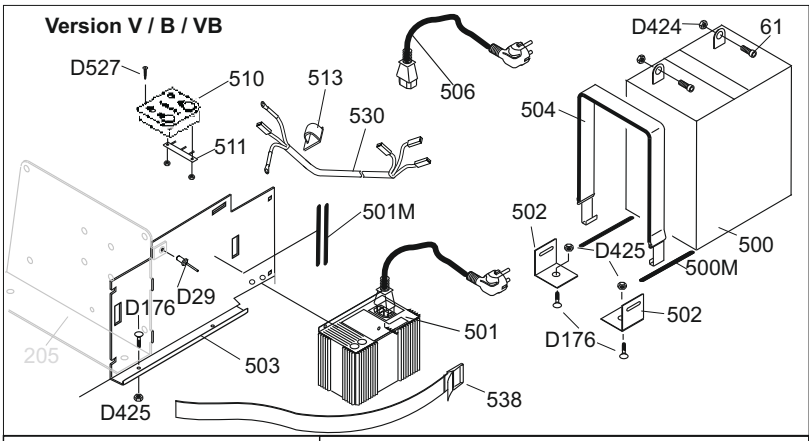


Bild	Teile-Nr.	Teilebezeichnung	Part Description	Grundgerät/ basic machine	manuell	V	B	VB	Teppich- version / carpet- version
		<b>1 Verkleidung</b>	<b>1 Cover-assembly</b>						
3	103271	Starlock RND-10-StBr	Starlock RND-10-STBR	2					
D27	102216	Blindniet DIN7337-A-4,0x16,0-Al-St	rivet DIN7337-A-4,0x16,0-Al-St	4					
D35	102224	Spanplattenschraube HN5350-HRK-3,5x20	chipboard screw 3,5x20	14					
D46	102235	Karosseriescheibe HN5010-6,4x20x1,25-St	washer HN5010-6,4x20x1,25-St	2					
D143	102333	Sechskantmutter DIN934-M6-8-Vz	nut DIN934-M6-8-Vz	2					
D170	102358	Flachrundschaube DIN603-M6x16-StVz	screw DIN603-M6x16-StVz	2					
D385	102517	Sechskantschraube DIN933-M4x12-8.8	hexagonal screw DIN933-M4x12-8.8	2		7	7	7	7
D386	104423	Zylinderschraube DIN912-M5x16-8.8	cylinder screw DIN912-M5x16-8.8			2	2	2	2
D401	102550	Senkschraube DIN965-M6x45-StVz	screw DIN965-M6x45-StVz	2					
D423	102575	Sechskantmutter DIN985-M4-8-Vz	hexagonal nut DIN985-M4-8-Vz	2		7	7	7	7
D424	102576	Sechskantmutter DIN985-M6-8-Vz	hexagonal nut DIN985-M6-8-Vz	2					
D562	102721	Karosseriescheibe DIN9021-4,3x12x1,0-St	washer DIN9021-4,3x12x1,0-St	6					
100	100469 / 100470	Haube Matrix blau RAL 5010 / Haube Matrix rot RAL 2002	main-cover, Matrix, blue RAL 5010 / main-cover, Matrix red RAL 2002	1					
105	100471 / 100472	Staubkasten Oberteil RAL5010 / Staubkasten Oberteil RAL2002	dustcontainer MTX upper part, RAL 5010 dust container MTX upper part, RAL 2002	1					
106	100473 / 100474	Staubkasten Unterteil RAL5010 / Staubkasten Unterteil RAL2002	dust container Matrix base, RAL 5010 / dust container Matrix, base, RAL 2002	1					
108	100475	Rohrgriff 32 x 2,9 (PE schwarz)	Handle 32x2,9 PE	1					
109	100476	Lamellenstopfen 32 mm schwarz rund	Cover 32 mm	2					
120	100480	Überwurfblech	Recirculating flap, steel, Matrix	1					
121	100336	Endschalter Delta 6400-54	Limit Switch			1	1	1	1
122	112764	Halteblech Schalter 26x10x4	plate switch 26x10x4			1	1	1	1
123	113143	Haubehalteblech Kontaktschalter	hood bracket switch			1	1	1	1
124	100481	Haubehalteblech	cover-holder, Steel, Matrix	1	2				
125	100482	Riemenabdeckung links	belt cover lhd, Matrix, ABS	1					
126	100483	Riemenabdeckung rechts	Belt cover rhd, Matrix, ABS	1					
306	100510	Befestigungsblech Rückwurflappe	fixing sheet-metal, Recirc. flap, MTX	1					
310	100511	Falzblech Seitengummiabdichtung	Siderubber-fixing-plate, MTX, sheetmetal	2					
311	106116	Seitenabdichtgummi MTX BG	Rubber (Side Skirt)			2	2	2	2
312	100514	Frontabdichtgummi 370x55,5x1 PG	Rubber, front, Matrix, 370x55,5x1 rubber			1	1	1	1
313	100515	Befestigung für Abdichtgummi vorn	Mounting rubber, front, Matrix, rubber			1	1	1	1
618	100552 / 100553	Radkappe blau (ABS) Radkappe rot (ABS)	Hup cap, Matrix, plastic, blue RAL 5010 / hub cap, Matrix, plastic red RAL 2002			2	2	2	2
851	100620	Haubenkipfchse 10 x 606	Shaft, 10x606, Matrix, round steel	1					
(*1) R->rot (RAL 2002) ; B->blau (RAL 5010)									
		<b>2 Absaugung</b>	<b>2 Suction-assembly</b>						
D29	102218	Blindniet DIN7337-A-4,0x10,0-Al-St	rivet DIN7337-A-4,0x10,0-Al-St			1		1	1
D108	102297	Flügelmutter DIN315-M5-StVz	wingnut DIN315-M5-StVz			2		2	2
D143	102333	Sechskantmutter DIN934-M6-8-Vz	nut DIN934-M6-8-Vz			2		2	2
D176	102364	Flachrundschaube DIN603-M5x16-StVz	screw DIN603-M5x16-StVz			3		3	3
D182	102370	Flachrundschaube DIN603-M5x25-StVz	screw DIN603-M5x25-StVz			2		2	2
D230	104420	Zylinderschraube DIN912-M6x8-8.8	cylinder screw DIN912-M6x8-8.8			4		4	4
D360	104387	Sechskantschraube DIN933-M4x10-8.8	hexagonal screw DIN933-M4x10-8.8			4		4	4
D424	102576	Sechskantmutter DIN985-M6-8-Vz	hexagonal nut DIN985-M6-8-Vz			4		4	4
D425	102577	Sechskantmutter DIN985-M5-8-Vz	hexagonal nut DIN985-M5-8-Vz					3	3
D475	102629	Fächerscheibe DIN6798-A-M6-StVz	washer DIN6798-A-M6-StVz					2	2
D480	102634	Fächerscheibe DIN6798-A-M4-StVz	washer DIN6798-A-M4-StVz			4		4	4
D536	102691	Zylinderschraube DIN7984-M6x16-8.8	cylinder screw DIN912-M6x16-8.8			2		2	2
18	111255	Staubkastendichtung Matrix L=900	hopper gasket, Matrix L 900	1					
200	100489	Radialgebläse RER 160-28/12 N, 12 V	Fan/ blower RER 160-28/12 N, 12 V			1		1	1
202	100490	Kabeltülle schwarz (EPDM, 62°Shore)	Cable feed-through, EPDM			1		1	1
205	100491	Flanschblech für Lüfter	fan holder sheet			1		1	1
208	100492	Distanzbuchse D10-d6,3-L22,5-PA schwarz	Spacer D10-d6,3-L22,5-PA black			4		4	4
209	100493	Distanzbuchse D10-d6,3-L30-PA schwarz	Spacer D10-d6,3-L30-PA black			4		4	4
210	100494	Ansaugkanal	Hoover channel, Matrix, ABS, RAL 9005			1		1	1
211	100495	Abdeckplatte für Ansaugkanal	coverplate hoover channel, Matrix, Steel			1		1	1
212	103793	Dichtgummi (U-Profil EPDM schwarz)	Sealing EPDM				0,3m	0,3m	0,3m
215	100498	Luftfiltereinsatz Cellulose	FILTER, SWPR, HOPPER AIR			1		1	1
220	106114	Filterrahmen kpl	Filtersupport/ frame, steel			1		1	1
230	100502	Rüttlergummi (TPE)	Rubberplate, TPE			1		1	1
231	100503	Rüttler mit Rüttelvorrichtung	filter cleaner mechanism, Matrix, PP			1		1	1
232	100505	Rüttlerbetätigung (ABS)	grip for filter cleaner, Matrix, ABS			2		2	2



Bild	Teile-Nr.	Teilebezeichnung	Part Description	Grundgerät/ basic machine	manuell	V	B	VB	Teppich- version / carpet- version
		<b>3 Tragkonstruktion</b>	<b>3 Chassis-assembly</b>						
D29	102221	Blindniet DIN7337-A-4,0x13,0-Al-St	rivet DIN7337-A-4,0x13,0-Al-St	2					
D89	102278	Unterlegscheibe DIN125-M6-StVz	washer DIN125-M6-StVz	2					
D176	102364	Flachrundsraube DIN603-M5x16-StVz	screw DIN603-M5x16-StVz	4					
D216	104427	Zylinderschraube DIN912-M6x16-8.8	cylinder screw DIN912-M6x16-8.8	2					
D424	102576	Sechskantmutter DIN985-M6-8-Vz	hexagonal nut DIN985-M6-8-Vz	2					
D425	102577	Sechskantmutter DIN985-M5-8-Vz	hexagonal nut DIN985-M5-8-Vz	4					
D562	102721	Karoseriescheibe DIN9021-4,3x12x1,0-St	washer DIN9021-4,3x12x1,0-St	2					
D363	102360	Flachrundsraube DIN603-M6x50-StVz	round-head screw DIN603-M6x50-StVz			1	1	1	
D364	102530	Sechskantmutter DIN934-M6-8-Vz	Hex-Nut DIN934-M6-8-Vz			1	1	1	
16	101078	Blindnietmutter SK-M6-D9-L-St	Blind-Rivet-Nut SK-M6-D9-L-St				3	3	3
28	103297	Distanzbuchse D15-d6,3-L5-PA schwarz	Spacer sleeve D15-d6,3-L5-PA black	1					
300	100506	Rahmen PA GF 30 schwarz	Frame, Matrix, PA GF 30 Black	1					
780	100593	Haltewinkel Motor/Umlenkschwinge	fixing-plate, sheetmetal		1	1			
782	113141	Haltewinkel für Motor	Bracket motor / deflection linkage				1	1	1
845L	100618	Halterung Haubenkipppachse links	left support for axle, MTX, sheetmetal	1					
845R	100617	Halterung Haubenkipppachse rechts	right support for axle, MTX, sheetmetal	1					
846	113185	Antistatik-Kette L130	anti-static chain L130			1	1	1	
		<b>4 Fahrbügel/Bedienelemente</b>	<b>4 Handle- / Control-assembly</b>						
D166	104431	Flachrundsraube DIN603-M6x55-StVz	screw DIN603-M6x55-StVz	2					
D172	102360	Flachrundsraube DIN603-M6x50-StVz	screw DIN603-M6x50-StVz	2					
D173	102361	Flachrundsraube DIN603-M6x35-StVz	screw DIN603-M6x35-StVz	2					
D311	102478	Sechskantschraube DIN931-M6x45-8.8	hexagonal screw DIN931-M6x45-8.8	2					
D387	102536	Sechskantmutter DIN936-M8-8-Vz	hexagonal nut DIN936-M8-8-Vz	2					
D424	102576	Sechskantmutter DIN985-M6-8-Vz	hexagonal nut DIN936-M8-6-Vz	6					
300s	100507	Lamellenstopfen 45 x 15 x 1,5	Plug 45x15x1,5 plastic	2					
300z	110250	Bügelverstärkung	Support handle	2					
400L	100516	Fahrbügelhalter links	left holder for handle, MTX , Steeltube	1					
400R	100517	Fahrbügelhalter rechts	right holder for handle, MTX, Steeltube	1					
405	100518	Fahrbügel gerade Form, schwarz	handlebar, Matrix, Steeltube, black	1					
407	102876	Sterngriff M6 schwarz	star knob M6 black	2					
408	100519	Soft Grip (21,5 x 3 -TP/K)	Handlecoating Soft Grip (21,5 x 3 -TP/K)	1					
		<b>5 Elektrik/ Motor</b>	<b>5 Electrics/ motors</b>						
D176	102364	Flachrundsraube DIN603-M5x16-StVz	screw DIN603-M5x16-StVz			1	1	1	2
D336	104399	Sechskantschraube DIN933-M4x20-8.8	hexagonal screw DIN933-M4x20-8.8	1		1	1	1	1
D337	104417	Zylinderschraube DIN912-M6x20-8.8	cylindric screw DIN912-M6x20-8.8	1		1	1	1	1
D425	102577	Sechskantmutter DIN985-M5-8-Vz	hexagonal nut DIN985-M5-8-Vz			1	1	1	2
D424	102576	Sechskantmutter DIN985-M6-8-Vz	hexagonal nut DIN985-M6-8-Vz				4	4	4
D430	104432	Flachrundsraube DIN603-M6x20-StVz	round-head screw DIN603-M6x20-StVz				3	3	3
D431	102704	Zylinderschraube DIN7984-M6x10-8.8	Screw DIN7984-M6x10-8.8				1	1	1
D440	102647	Passfeder DIN6885-A-5x5x25-St	feather key DIN6885-A-5x5x25-St				1	1	1
D441	102291	Federring DIN127-M6-StVz	washer DIN127-M6-StVz				1	1	1
D475	102629	Fächerscheibe DIN6798-A-M6-StVz	washer DIN6798-A-M6-StVz				7	7	7
D527	102682	Blechsraube DIN7981-2,9x6,5-StVz	self cutting screw DIN7981-2,9x6,5-StVz			3	3	3	3
500	110620	Batterie AGM	Battery, 12 V, 25 Ah, AGM			1	1	1	2
	113717	Batterie 12V 35Ah AGM	Battery 12V 35Ah AGM			1	1	1	
500M	103776	Dichtung selbstklebend 6 x 15	adhesive sealing 6x15			0,2m	0,2m	0,2m	0,4m
501	111983	Ladegerät 12V 5A (UL-Listed) BG	charger 5A 12V w/ adapter(UL-Listed)			1	1	1	1
501M	103776	Dichtung selbstklebend 6 x 15	adhesive sealing 6x15			2	2	2	4
502	100529	Batteriehalterung	battery fixing sheet, Matrix,sheetmetal			1	1	1	3
503	100530	Flanschblech für Ladegeräte 4A und 8A	holding sheet for charger MTX sheetmetal			1		1	1
504	100531	Spanngurt 18 x 1250 (schwarz)	Strap, 18x1250, black			1	1	1	2
505*	113339	Getriebemotor 12V 270RPM 200W BG (Bis 09/2017 wurde Art.Nr. 110309 verbaut)	Gearmotor 12V 270RPM 200W assy (Until 09/2017 Art.No: 110309 was installed)				1	1	1
506	110734	Ladekabel 2,0m mit Erdung (Europa)	CORD KIT, CHRGR, TYPE E/F&G [EU, UK]			1	1	1	1
509	100534	Gummistopper 34 x 30 x 7 (SBR schwarz)	Rubberstopper 34 x 30 x 7 , Rubber			1	1	1	1
510	100535	Steuerung MTX	Controller, Matrix, 12 V			1	1	1	1
513	100537	Kabelclip selbstklebend 9,6 mm (schwarz)	Clip, adhesive, 9,6 mm, . Black			1	1	1	1
530	100539	Kabelbaum MTX	Cable harness, Matrix			1	1	1	1
538	100541	Spanngurt 18 x 750 (schwarz)	Strap, 18x750, black			1	1	1	1
539	100523	Ladegerät 8 A Onboard Gel 12V 8A	Charger, 12 V, 8 A onboard						1

Bild	Teile-Nr.	Teilebezeichnung	Part Description	Grundgerät/ basic machine	manuell	V	B	VB	Teppich- version / carpet- version
540	100540	Kabelbaum Zwei-Batterie-Version	cabl harness for MTX with 2nd battery						1
541	113644	Relais-Kit BG	Relais-Kit AG				1	1	1
542	113625	Power Relais 12V 70A	Power Relay 12V 70A				1	1	1
543	104326	Thermischer Schutzschalter 20A	Thermal Circuit Breaker 20 A				1	1	1
544	113624	Kabelbaum Lastrelais	Cable harness power relais				1	1	1
545	102690	Blechschrabe DIN7981-4,8x9,5-StVz	self cutting screw DIN7981-4,8x9,5-StVz				1	1	1
546	102619	Blechmutter HN2605-4,8-StVz	sheet metal nut HN2605-4,8-StVz				1	1	1
547	103578	Kabelbinder 200 x 3,6 schwarz (HN 8776)	cabl ties 200 x 3,6 black (HN 8776)				3	3	3
		<b>6 Getriebe/Fahrwerk</b>	<b>6 Gearing/ Drive</b>						
D42	102192	Zylinderstift ISO2338-A-4x30-StVz	dowel pin ISO2338-A-4x30-StVz	2					
D46	102235	Karoseriescheibe HN5010-6,4x20x1,25-St	washer HN5010-6,4x20x1,25-St		2	2			
D89	102278	Unterlegscheibe DIN125-M6-StVz	washer DIN125-M6-StVz	7				2	2
D96	102285	Unterlegscheibe DIN125-M8-StVz	washer DIN125-M8-StVz	2	2	2	2	2	2
D117	102306	Unterlegscheibe DIN433-M14-StVz	washer DIN433-M14-StVz	11±1					
D199	102388	Stelling DIN705-A12-StVz	adjustment sleeve DIN705-A12-StVz		2	2			
D216	104427	Zylinderschraube DIN912-M6x16-8.8	cylinder screw DIN912-M6x16-8.8				1	1	1
D227	104422	Zylinderschraube DIN912-M6x35-8.8	cylinder screw DIN912-M6x35-8.8	6					
D296	102452	Gewindestift DIN914-M6x8-StVz	grub screw DIN914-M6x8-StVz				1	1	1
D336	104399	Sechskantschraube DIN933-M4x20-8.8	hexagonal screw DIN933-M4x20-8.8	3			1	1	1
D385	102517	Sechskantschraube DIN933-M4x12-8.8	hexagonal screw DIN933-M4x12-8.8		1	1	2	2	2
D423	102575	Sechskantmutter DIN985-M4-8-Vz	hexagonal nut DIN985-M4-8-Vz		2	2	4	4	4
D424	102576	Sechskantmutter DIN985-M6-8-Vz	hexagonal nut DIN985-M6-8-Vz	6	3	3	2	2	2
1	100548	Starlock RND-14-StVz	Starlock RND-14-StVz	2					
4	102763	Starlock RND-8-StVz	Starlock RND-8-StVz	1	1	1	1	1	1
6	103299	Starlock RND-6-StVz	Starlock RND-6-StVz		1	1			
25	103199	Filzscheibe d14-D25-h2-weiß	felt washer d14-D25-h2-weiß	0+1					
32	103276	Konuskugellager KL4.12	ball-bearing KL4.12		2	2			
600	100542	Radachse Rund 14 x 734	Axle, round, Matrix 14s734, round-steel	1					
605	110029	Mitnehmer BG	Assy driveshaft	2					
606	100544	Mitnehmer aussen	Driving-attachment, outer part, MTX,	2					
610	100545	Freilaufkupplung	Free wheel-clutch		2	2	2	2	2
611	103279	Freilaufstück aus PUR	free wheel chip		12	12			
612	103382	Konuskugellager KL4.14	Ball bearing KL4-14	6					
613	100547	Distanzbuchse D26,9-d23,7-L23 Est	Spacer 26,9-D23, 7-L23 EXT	2					
615	112106	Laufgrad aufgeraut BG	Mainwheel (in conjunction with wheel)	2					
620	100555	Kettenradscheibe Z60 05.B	chained wheel Z60 05.B	1					
630	100556	Kettenschutz	Chain-protection, Matrix, sheetmetal				1	1	1
720Na	100568	Kettenrad Z14 05.B	Sprocketwheel, Z14 05 B, steel	1					
725	100357	Kugellager 608 2RS	Bearing 608-2RS	1					
729	100572	Kettenspanner gerade	straight tightener,Matrix, sheetmetal		1	1			
734A	100574	Zugfeder (10/9/A)	10/9/A spring for tightener		1	1	1	1	1
735N	113331	Rollenkette 122 Glieder 05.B	Chain 122 sections 05.B	1					
737	106127	Kettenspanner BG	Chain Tensioner AG				1	1	1
739	100579	Distanzbuchse D16-d8,2-L16-PA natur	Spacer D16-d8,2-L16-PA natur		1	1	1	1	1
750	106128	Antriebswelle BG	Drive Shaft AG		1	1			
781	100594	Umlenkschwinge	motion link, Matrix		1	1			
790	113330	Kettenrad Z18 05.B	Sprocket wheel Z18 05.B, steel		1	1			
		<b>7 Kehrwalzen</b>	<b>7 Mainbroom-assembly</b>						
D46	102235	Karoseriescheibe HN5010-6,4x20x1,25-St	washer HN5010-6,4x20x1,25-St	1					
D170	102358	Flachrundschrabe DIN603-M6x16-StVz	screw DIN603-M6x16-StVz	1					
D176	102364	Flachrundschrabe DIN603-M5x16-StVz	screw DIN603-M5x16-StVz	2					
D225	104423	Zylinderschraube DIN912-M5x16-8.8	cylinder screw DIN912-M5x16-8.8	4					
D246	102421	Zylinderschraube DIN912-M6x30-8.8	cylinder screw DIN912-M6x30-8.8				2	2	2
D424	102576	Sechskantmutter DIN985-M6-8-Vz	hexagonal nut DIN985-M6-8-Vz	1					
D425	102577	Sechskantmutter DIN985-M5-8-Vz	hexagonal nut DIN985-M5-8-Vz	6					
D533	102688	Blechschrabe DIN7981-TX-3,9x38-StVz	self cuttingscrew DIN7981-TX-2,9x13-StVz	12					
2	102266	Splint DIN94-2x20-StVz	Splint DIN94-2x20-StVz	2					
28	103297	Distanzbuchse D15-d6,3-L5-PA schwarz	Spacer sleeve D15-d6,3-L5-PA black				2	2	2
93	102222	Spanplattenschrabe HN5350-HRK-3,5x12	chipboard screw 3,5x12	4					
130	100484	Halteblech Staubumwurfteil	fixing sheet-metal, Matrix				1	1	1
131	100485	Umwurflappengummi 496x48x2 GU	Recirculating flap, rubber 490x48x2				1	1	1

Bild	Teile-Nr.	Teilebezeichnung	Part Description	Grundgerät/ basic machine	manuell	V	B	VB	Teppich- version / carpet- version
132	100486	Schenkelfeder rts d=1,6 Di=11,9 n=3,375	Spring rhd d=1,6 Di=11,9 n=3,375				1	1	1
133	100487	Schenkelfeder lks d=1,6 Di=11,9 n=3,375	Spring lhd d=1,6 Di=11,9 n=3,375				1	1	1
134	100488	Distanzbuchse D10-d6,4-L15-PA schwarz	Spacer, D10-d6,4-L15-PA black				2	2	2
306	100510	Befestigungsblech Rückwurfklappe	fixing sheet-metal, Recirc. flap, MTX				1	1	1
705	106121	Kehrwalze D195 L500 PP 0,3 V	Main Broom D195 L500 PP 0,3 V	2					
706	111562	Kehrwalze D185 L500 PA 0,3 V	Main Broom D185 L500 PA 0,3 V						2
710	100562	Walzenachse verzinkt	axle for mainbrushes, steel	2					
713	100565	Lagerteil für Vierkantwelle 8	Bearing-support, plastic, black	4					
715	103636	Kugellager 6002 2RS	Ballbearing 6002 2RS	4					
716	100567	Klemmblech Gegenwalzen-Lagerarretierung	Fixing-plate mainbroom, MTX, sheetmetal	1					
724	106126	Umlenkscheibenachse kpl.	AXLE WITH FIXING SHEET-METAL	1					
760	100586	Kehrwalzenverstellhebel	Mainbroomlever, black,ABS	2					
761	100587	Verstellachse Kehrwalze kpl	Asembly axle for height adjustment	1					
767	100591	Lagerplatte	fixing plate, Matrix	2					
770	100592	Rasterplatte Kehrwalzenverstellung	sheet for height adjustment and charger	1					
		<b>8 Seitenbesen</b>	<b>8 Sidebroom-assembly</b>						
D8	102198	Zylinderstift ISO2338-A-10x40-StVz	dowel pin ISO2338-A-10x40-StVz	4					
D86	102275	Unterlegscheibe DIN125-M10-StVz	washer DIN125-M10-StVz	4					
D96	102285	Unterlegscheibe DIN125-M8-StVz	washer DIN125-M8-StVz	4					
D116	102305	Unterlegscheibe DIN433-M10-StVz	washer DIN433-M10-StVz	4					
D195	102384	Stellring DIN705-A10-StVz	adjustment sleeve DIN705-A10-StVz	4					
D319	102477	Sechskantschraube DIN931-M8x75-8.8	hexagonal screw DIN931-M8x75-8.8	2					
D433	102585	Sechskantmutter DIN985-M8-8-Vz	hexagonal nut DIN985-M8-8-Vz	2					
D530	102685	Blechschrabe DIN7981-3,9x6,5-StVz	self cutting screw DIN7981-3,9x6,5-StVz	6					
3	103271	Starlock RND-10-StBr	Starlock RND-10-STBR	8					
612	103382	Konuskugellager KL4.14	Ball bearing KL4-14	4					
805	100598	Seitenbesenverkleidung lks schwarz	sidebrush cover lhd, MTX, black RAL 9005	1					
806	100599	Seitenbesenverkleidung rts schwarz	sidebrush cover rhd, MTX,black RAL 9005	1					
807	100600	Spreizniet 5 x 9,5 schwarz	Rivet, 5x9,5 mm, plastic, black	4					
810	100601	Lagerblech Seitenbesen vorne	plate front, Matrix, sheetmetal	2					
811	100602	Lagerblech Seitenbesen hinten	plate rear, Matrix, sheetmetal	2					
815	100603	Keilriemenscheibe D47 Pa6	Pulley D47 , plastic, Pa6	2					
816	100604	Flansch zum Seitenbesen	Flange for sidebroom	2					
820	100605	Seitenbesen D320 H80 PP 0,7	Sidebrush D320 H80 PP 0,7	2					
822	100608	Keilriemen SPZ 875 Lw	BELT, SWPR, SD BRUSH, 1-PK [S3, S3B]	2					
825	100609	Gleitlager GSM-1012-15	GSM-1012-15 slide-bearing, plastic	8					
828	100610	Schelle BSL 1 x 10 (DIN 72571)	1 x 10 crimp, sheetmetal	2					
829	100611	Schelle BSL 1 x 10 (DIN 72573)	1 x 10 crimp, sheetmetal	2					
830	100612	Gleitlager GSM-1012-20	GSM-1012-20 slide-bearing, plastic	2					
835	100614	Stellhebel für Seitenbesen	Lever sidebroom, Matrix, sheetmetal	2					
836	100615	Druckfeder 46/45/1	Spring 46/45/1	2					
837	111258	Gleitlager GSM-1416-20	slide-bearing GSM-1416-20	2					
853	100622	Seitenbesenkippachse 10 x 686	Axle, 10x686, Matrix, round steel	1					
		<b>9 Lenkung</b>	<b>9 Caster-assembly</b>						
D175	102363	Flachrundschrabe DIN603-M10x55-StVz	screw DIN603-M10x55-StVz	1					
D426	102578	Sechskantmutter DIN985-M10-8-Vz	hexagonal nut DIN985-M10-8-Vz	1					
900	103188	Lenkrolle D75-B25-d10-H100-PU-Grau	Caster	1					
		<b>10 Verpackung etc</b>	<b>10 Packaging</b>						
	100462	MTX Karton 1180 x 780 x 430	Cardboard-box 1180x780x430	1					
	100465	Mehrfachpolster 616 x 652	Packaging 616x652	1					
	100466	Wickelpolster 1144 x 400	Packaging 1144x400	1					
	100463	Typenschild MTX 900	Sticker MTX 900	1					

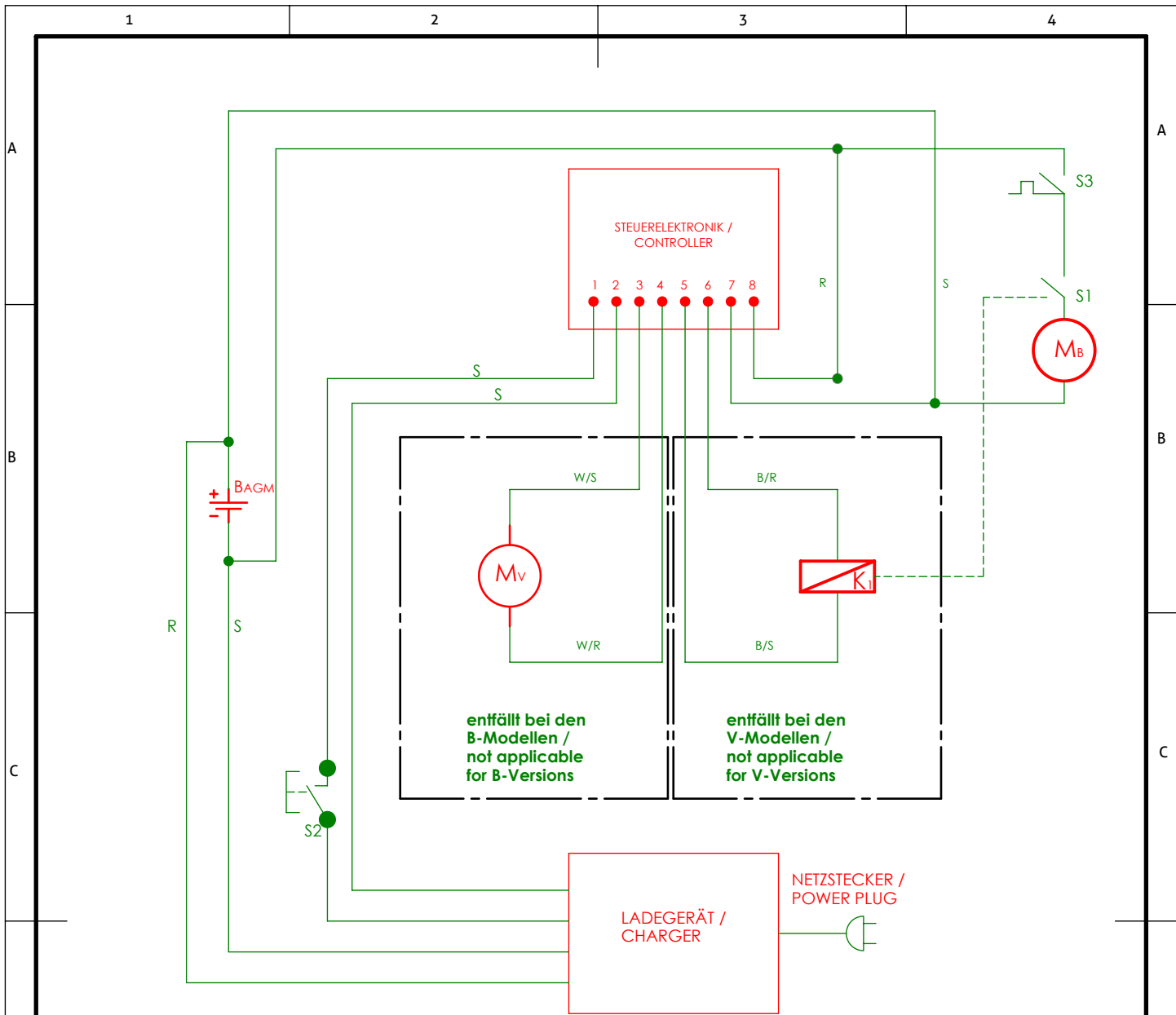
Photo	Numéro de pièce	Désignation des pièces	Unité de base	Manuelle-ment	V	B	VB	Modèle de tapis
		<b>1 Revêtement</b>						
3	103271	Starlock RND-10-StBr	2					
D27	102216	Rivet aveugle DIN7337-A-4,0x16,0-Al-St	4					
D35	102224	Vis pour panneaux d'aggloméré HN5350-HRK-3,5x20	14					
D46	102235	Rondelle de carrosserie HN5010-6,4x20x1,25-St	2					
D143	102333	Écrou hexagonal DIN934-M6-8-galvanisé	2					
D170	102358	Vis à tête bombée DIN603-M6x16-St-galvanisée	2					
D385	102517	Vis hexagonale DIN933-M4x12-8.8	2		7	7	7	7
D386	104423	Vis cylindrique DIN912-M5x16-8.8			2	2	2	2
D401	102550	Vis à tête conique DIN965-M6x45-St-galvanisée	2					
D423	102575	Écrou hexagonal DIN985-M4-8-galvanisé	2		7	7	7	7
D424	102576	Écrou hexagonal DIN985-M6-8-galvanisé	2					
D562	102721	Rondelle de carrosserie DIN9021-4,3x12x1,0-St	6					
100	100469 / 100470	Matrice du capot de protection bleue RAL 5010 / Matrice du capot de protection rouge RAL 2002	1					
105	100471 / 100472	Partie supérieure de la boîte à poussière RAL5010 / Partie supérieure de la boîte à poussière RAL2002	1					
106	100473 / 100474	Partie inférieure de la boîte à poussière RAL5010 / Partie inférieure de la boîte à poussière RAL2002	1					
108	100475	Poignée de tube 32 x 2,9 (PE noire)	1					
109	100476	Bouchon à lamelles 32 mm noir, rond	2					
120	100480	Plaque de raccordement	1					
121	100336	Interrupteur de fin de course Delta 6400-54			1	1	1	1
122	112764	Plaque de retenue pour interrupteur 26x10x4			1	1	1	1
123	113143	Plaque de retenue du capot de protection, interrupteur de contact			1	1	1	1
124	100481	Plaque de retenue du capot de protection	1	2				
125	100482	Cache de la courroie gauche	1					
126	100483	Cache de la courroie droit	1					
306	100510	Plaque de fixation du rabat de retour	1					
310	100511	Plaque pliée du joint de caoutchouc latéral	2					
311	106116	Joint de caoutchouc latéral MTX BG			2	2	2	2
312	100514	Caoutchouc du joint avant 370x55,5x1 PG			1	1	1	1
313	100515	Fixation du caoutchouc du joint avant			1	1	1	1
618	100552 / 100553	Enjoliveur bleu (ABS) Enjoliveur rouge (ABS)			2	2	2	2
851	100620	Haubenkipachse 10 x 606	1					
(*1) R->rouge (RAL 2002) ; B->bleu (RAL 5010)								
		<b>2 Aspiration</b>						
D29	102218	Rivet aveugle DIN7337-A-4,0x10,0-Al-St			1		1	1
D108	102297	Écrou papillon DIN315-M5-St-galvanisé			2		2	2
D143	102333	Écrou hexagonal DIN934-M6-8-galvanisé			2		2	2
D176	102364	Vis à tête bombée DIN603-M5x16-St-galvanisée			3		3	3
D182	102370	Vis à tête bombée DIN603-M5x25-St-galvanisée			2		2	2
D230	104420	Vis cylindrique DIN912-M6x8-8.8			4		4	4
D360	104387	Vis hexagonale DIN933-M4x10-8.8			4		4	4
D424	102576	Écrou hexagonal DIN985-M6-8-galvanisé			4		4	4
D425	102577	Écrou hexagonal DIN985-M5-8-galvanisé					3	3
D475	102629	Rondelle éventail DIN6798-A-M6-St- galvanisée					2	2
D480	102634	Rondelle éventail DIN6798-A-M4-St- galvanisée			4		4	4
D536	102691	Vis cylindrique DIN7984-M6x16-8.8			2		2	2
18	111255	Matrice du joint de la boîte à poussière L=900	1					
200	100489	Ventilateur radial RER 160-28/12 N, 12 V			1		1	1
202	100490	Passe-câble noir (EPDM, 62°Shore)			1		1	1
205	100491	Plaque à bride pour aérateur			1		1	1
208	100492	Douille d'écartement D10-d6,3-L22,5-PA noire			4		4	4
209	100493	Douille d'écartement D10-d6,3-L30-PA noire			4		4	4
210	100494	Canal d'aspiration			1		1	1
211	100495	Plaque de recouvrement du canal d'aspiration			1		1	1
212	103793	Caoutchouc du joint (profilé en U, EPDM noir)			0,3m		0,3m	0,3m
215	100498	Insert du filtre à air en cellulose			1		1	1
220	106114	Cadre du filtre complet			1		1	1
230	100502	Joint du vibreur (TPE)			1		1	1
231	100503	Vibreux avec dispositif vibrant			1		1	1
232	100505	Actionnement du vibreur (ABS)			2		2	2



Photo	Numéro de pièce	Désignation des pièces	Unité de base	Manuelle-ment	V	B	VB	Modèle de tapis
<b>3 Structure porteuse</b>								
D29	102221	Rivet aveugle DIN7337-A-4,0x13,0-Al-St	2					
D89	102278	Rondelle plate DIN125-M6-St-galvanisée	2					
D176	102364	Vis à tête bombée DIN603-M5x16-St-galvanisée	4					
D216	104427	Vis cylindrique DIN912-M6x16-8.8	2					
D424	102576	Écrou hexagonal DIN985-M6-8-galvanisé	2					
D425	102577	Écrou hexagonal DIN985-M5-8-galvanisé	4					
D562	102721	Rondelle de carrosserie DIN9021-4,3x12x1,0-St	2					
D363	102360	Vis à tête bombée DIN603-M6x50-St-galvanisée			1	1	1	
D364	102530	Écrou hexagonal DIN934-M6-8-galvanisé			1	1	1	
16	101078	Écrou-rivet aveugle SK-M6-D9-L-St				3	3	3
28	103297	Douille d'écartement D15-d6,3-L5-PA noire	1					
300	100506	Châssis PA GF 30 noir	1					
780	100593	Équerre de retenue du moteur/bras oscillant de déviation		1	1			
782	113141	Équerre de retenue du moteur				1	1	1
845L	100618	Fixation de l'axe d'inclinaison du capot de protection gauche	1					
845R	100617	Fixation de l'axe d'inclinaison du capot de protection droite	1					
846	113185	chaîne anti statique L130			1	1	1	
<b>4 Poignée de transport/éléments de commande</b>								
D166	104431	Vis à tête bombée DIN603-M6x55-St-galvanisée	2					
D172	102360	Vis à tête bombée DIN603-M6x50-St-galvanisée	2					
D173	102361	Vis à tête bombée DIN603-M6x35-St-galvanisée	2					
D311	102478	Vis hexagonale DIN931-M6x45-8.8	2					
D387	102536	Écrou hexagonal DIN936-M8-8-galvanisé	2					
D424	102576	Écrou hexagonal DIN985-M6-8-galvanisé	6					
300s	100507	Bouchon à lamelles 45 x 15 x 1,5	2					
300z	110250	Renfort de la poignée	2					
400L	100516	Support de la poignée de transport gauche	1					
400R	100517	Support de la poignée de transport droit	1					
405	100518	Poignée de transport de forme droite, noire	1					
407	102876	Poignée en étoile M6 noire	2					
408	100519	Poignée souple (21,5 x 3 -TP/K)	1					
<b>5 Équipement électrique / moteur</b>								
D176	102364	Vis à tête bombée DIN603-M5x16-St-galvanisée			1	1	1	2
D425	102577	Écrou hexagonal DIN985-M5-8-galvanisé			1	1	1	2
D424	102576	Écrou hexagonal DIN985-M6-8-galvanisé				4	4	4
D430	104432	Vis à tête bombée DIN603-M6x20-St-galvanisée				3	3	3
D431	102704	Vis cylindrique DIN7984-M6x10-8.8				1	1	1
D440	102647	Clavette DIN6885-A-5x5x25-St				1	1	1
D441	102291	Bague à ressort DIN127-M6-St-galvanisée				1	1	1
D475	102629	Rondelle éventail DIN6798-A-M6-St- galvanisée				7	7	7
D527	102682	Vis autotaraudeuse DIN7981-2,9x6,5-St-galvanisée			3	3	3	3
500	110620	Batterie AGM			1	1	1	2
	113717	Batterie 12V 35Ah AGM			1	1	1	
500M	103776	Joint autocollant 6 x 15			0,2m	0,2m	0,2m	0,4m
501	111983	Chargeur 12 V 5 A BG (liste UL) BG			1	1	1	1
501M	103776	Joint autocollant 6 x 15			2	2	2	4
502	100529	Fixation de la batterie			1	1	1	3
503	100530	Plaque à bride pour chargeurs 4 A et 8 A			1		1	1
504	100531	Sangle de serrage 18 x 1 250 (noire)			1	1	1	2
505*	113339	Moteur de transmission 12 V 270 tr/min 200 W BG (à 09/2017 Art.No: 110309 a été installé)				1	1	1
506	110734	Câble de charge 2,0 m avec mise à la terre (Europe)			1	1	1	1
509	100534	Bouchon en caoutchouc 34 x 30 x 7 (SBR noir)			1	1	1	1
510	100535	Commande MTX			1	1	1	1
513	100537	Agrafe de câble autocollante 9,6 mm (noire)			1	1	1	1
530	100539	Faisceau de câbles MTX			1	1	1	1
538	100541	Sangle de serrage 18 x 750 (noire)			1	1	1	1
539	100523	Chargeur 8 A Onboard Gel 12 V 8 A						1
540	100540	Faisceau de câbles, modèle deux batteries						1
541	113644	Relais-Kit Module				1	1	1
542	113625	Power Relais 12V 70 A				1	1	1
543	104326	Disjoncteur thermique 20A				1	1	1

Photo	Numéro de pièce	Désignation des pièces	Unité de base	Manuellement	V	B	VB	Modèle de tapis
544	113624	Harnais relais de charge				1	1	1
545	102690	Taraudeuse DIN7981-4,8x9,5-StVz				1	1	1
546	102619	Feuille écrou métallique HN2605-4,8-StVz				1	1	1
547	103578	Attaches de câble 200 x 3,6 noir (HN 8776)				1	1	1
<b>6 Transmission/châssis</b>								
D42	102192	Goupille cylindrique ISO2338-A-4x30-St-galvanisée	2					
D46	102235	Rondelle de carrosserie HN5010-6,4x20x1,25-St		2	2			
D89	102278	Rondelle plate DIN125-M6-St-galvanisée	7				2	2
D96	102285	Rondelle plate DIN125-M8-St-galvanisée	2	2	2	2	2	2
D117	102306	Rondelle plate DIN433-M14-St-galvanisée	11±1					
D199	102388	Bague de réglage DIN705-A12-St-galvanisée		2	2			
D216	104427	Vis cylindrique DIN912-M6x16-8.8				1	1	1
D227	104422	Vis cylindrique DIN912-M6x35-8.8	6					
D296	102452	Vis sans tête DIN914-M6x8-St-galvanisée				1	1	1
D336	104399	Vis hexagonale DIN933-M4x20-8.8	3			1	1	1
D385	102517	Vis hexagonale DIN933-M4x12-8.8		1	1	2	2	2
D423	102575	Écrou hexagonal DIN985-M4-8-galvanisé		2	2	4	4	4
D424	102576	Écrou hexagonal DIN985-M6-8-galvanisé	6	3	3	2	2	2
1	100548	Starlock RND-14-St-galvanisé	2					
4	102763	Starlock RND-8-St-galvanisé	1	1	1	1	1	1
6	103299	Starlock RND-6-St-galvanisé		1	1			
25	103199	Rondelle en feutre d14-D25-h2-blanche	0+1					
32	103276	Roulements à billes coniques KL4.12		2	2			
600	100542	Axe de roue rond 14 x 734	1					
605	110029	Élément d'entraînement BG	2					
606	100544	Élément d'entraînement extérieur	2					
610	100545	Accouplement à déplacement libre		2	2	2	2	2
611	103279	Pièce à déplacement libre PUR		12	12			
612	103382	Roulements à billes coniques KL4.14	6					
613	100547	Douille d'écartement D26-d23,7-L23 EST	2					
615	112106	Roue porteuse rugueuse BG	2					
620	100555	Pignon denté Z60 05.B	1					
630	100556	Roue dentée Z14 05.B				1	1	1
720Na	100568	Roulements 608 2RS	1					
725	100357	Tendeur de chaîne droit	1					
729	100572	Tendeur de chaîne droit		1	1			
734A	100574	Ressort de traction (10/9/A)		1	1	1	1	1
735N	113331	Chaîne à rouleaux 122 maillons 05.B	1					
737	106127	Tendeur de chaîne BG				1	1	1
739	100579	Douille d'écartement D16-d8,2-L16-PA couleur naturelle		1	1	1	1	1
750	106128	Arbre d'entraînement BG		1	1			
781	100594	Bras oscillant de déviation		1	1			
781	100594	Umlenkschwinge						
790	113330	Roue dentée Z18 05.B		1	1			
<b>7 Rouleaux de balayage</b>								
D46	102235	Rondelle de carrosserie HN5010-6,4x20x1,25-St	1					
D170	102358	Vis à tête bombée DIN603-M6x16-St-galvanisée	1					
D176	102364	Vis à tête bombée DIN603-M5x16-St-galvanisée	2					
D225	104423	Vis cylindrique DIN912-M5x16-8.8	4					
D246	102421	Vis cylindrique DIN912-M6x30-8.8				2	2	2
D424	102576	Écrou hexagonal DIN985-M6-8-galvanisé	1					
D425	102577	Écrou hexagonal DIN985-M5-8-galvanisé	6					
D533	102688	Vis autotaraudeuse DIN7981-TX-3,9x38-St-galvanisée	12					
2	102266	Vis sans tête DIN94-2x20-St-galvanisée	2					
28	103297	Douille d'écartement D15-d6,3-L5-PA noire				2	2	2
93	102222	Vis pour panneaux d'aggloméré HN5350-HRK-3,5x12	4					
130	100484	Plaque de retenue pièce de renversement de la poussière				1	1	1
131	100485	Caoutchouc du rabat de renversement 496x48x2 GU				1	1	1

Photo	Numéro de pièce	Désignation des pièces	Unité de base	Manuelle-ment	V	B	VB	Modèle de tapis version
132	100486	Ressort à branches droit d=1,6 Di=11,9 n=3,375				1	1	1
133	100487	Ressort à branches gauche d=1,6 Di=11,9 n=3,375				1	1	1
134	100488	Douille d'écartement D10-d6,4-L15-PA noire				2	2	2
306	100510	Plaque de fixation du rabat de retour				1	1	1
705	106121	Rouleau de balayage D195 L500 PP 0,3 V	2					
706	111562	Rouleau de balayage D185 L500 PA 0,3 V						2
710	100562	Axe du rouleau galvanisé	2					
713	100565	Pièce de palier pour arbre d'entraînement de section carrée 8	4					
715	103636	Roulements 6002 2RS	4					
716	100567	Plaque de serrage du dispositif de retenue du palier du contre-rouleau	1					
724	106126	Axe de la rondelle de déviation complet	1					
760	100586	Axe de réglage du rouleau de balayage	2					
761	100587	Axe de réglage du rouleau de balayage complet	1					
767	100591	Plaque de palier	2					
770	100592	Plaque de grille de réglage du rouleau de balayage	1					
		<b>8 Broses latérales</b>						
D8	102198	Goupille cylindrique ISO2338-A-10x40-St-galvanisée	4					
D86	102275	Rondelle plate DIN125-M10-St-galvanisée	4					
D96	102285	Rondelle plate DIN125-M8-St-galvanisée	4					
D116	102305	Rondelle plate DIN433-M10-St-galvanisée	4					
D195	102384	Bague de réglage DIN705-A10-St-galvanisée	4					
D319	102477	Vis hexagonale DIN931-M8x75-8.8	2					
D433	102585	Écrou hexagonal DIN985-M8-8-galvanisé	2					
D530	102685	Vis autotaraudeuse DIN7981-3,9x6,5-St-galvanisée	6					
3	103271	Starlock RND-10-StBr	8					
612	103382	Roulements à billes coniques KL4.14	4					
805	100598	Revêtement de la brosse latérale gauche noir	1					
806	100599	Revêtement de la brosse latérale droit noir	1					
807	100600	Rivet à expansion 5 x 9,5 noir	4					
810	100601	Plaque de palier des brosses latérales avant	2					
811	100602	Plaque de palier des brosses latérales arrière	2					
815	100603	Poulie à courroie en V D47,Pa6	2					
816	100604	Bride des brosses latérales	2					
820	100605	Brosses latérales D320 H80 PP 0,7	2					
822	100608	Courroie en V SPZ 875 Lw	2					
825	100609	Palier coulissant GSM-1012-15	8					
828	100610	Collier BSL 1 x 10 (DIN 72571)	2					
829	100611	Collier BSL 1 x 10 (DIN 72573)	2					
830	100612	Palier coulissant GSM-1012-20	2					
835	100614	Levier de commande des brosses latérales	2					
836	100615	Ressort à compression 46/45/1	2					
837	111258	Palier coulissant GSM-1416-20	2					
853	100622	Axe d'inclinaison des brosses latérales 10 x 686	1					
		<b>9 Direction</b>						
D175	102363	Vis à tête bombée DIN603-M10x55-St-galvanisée	1					
D426	102578	Écrou hexagonal DIN985-M10-8-galvanisé	1					
900	103188	Roue pivotante D75-B25-d10-H100-PU - grise	1					
		<b>10 Emballage etc</b>						
	100462	Carton MTX 1180 x 780 x 430	1					
	100465	Rembourrage multiple 616 x 652	1					
	100466	Emballage rembourré 1144 x 400	1					
	100463	Plaque signalétique MTX 900	1					



Legende / legend		
POSITION	BENENNUNG	DESCRIPTION
MV	Staubabsaugung	ventilator
MB	Besenantrieb	broomdrive
BAGM	Batterie 12 V AGM	battery 12V AGM
S1	Schalter für MB	Switch for MB
S2	Haubenkontaktschalter	Contact Switch Cover
S3	Thermoschalter 20A	Thermal brakler 20A
K1	Relais 12V 70 A	Relay 12V 70A

Kabelfarben / cable color		
POSITION	BENENNUNG	DESCRIPTION
S	SCHWARZ	BLACK
R	ROT	RED
W	WEISS	WHITE
G	GRÜN	GREEN
B	BLAU	BLUE
Y	GELB	YELLOW

**STOLZENBERG**  
 Reinigungsgeräte GmbH, Hamburger Str. 15-17  
 49124 Georgsmarienhütte / T:+49 (0) 5401 8353-0  
 F: +49 (0) 5401 8353-11 / www.stolzenberg.de

DIN 6   
 Allgemeintoleranz  
 ISO 2768-mK  
 Werkstückkanten  
 DIN 6784

Werkstoff : Gewicht: 0.00 kg

Oberfläche:

Index	Änderungsdetail	Datum	Name
A	Haubenkontaktschalter	08.05.2017	CBO
B	Relais und Thermoschalter	04.06.2018	CBO

**Bezeichnung:**  
**Elektrischer Schaltplan**  
**MTX 900 VB / B / V**  
**MTX 900 TRS VB / B / V**  
 Englisch : electric scheme  
 Art.Nr.: Maßstab : 1:1  
 Blattformat: A4  
 Seite 1 / 1