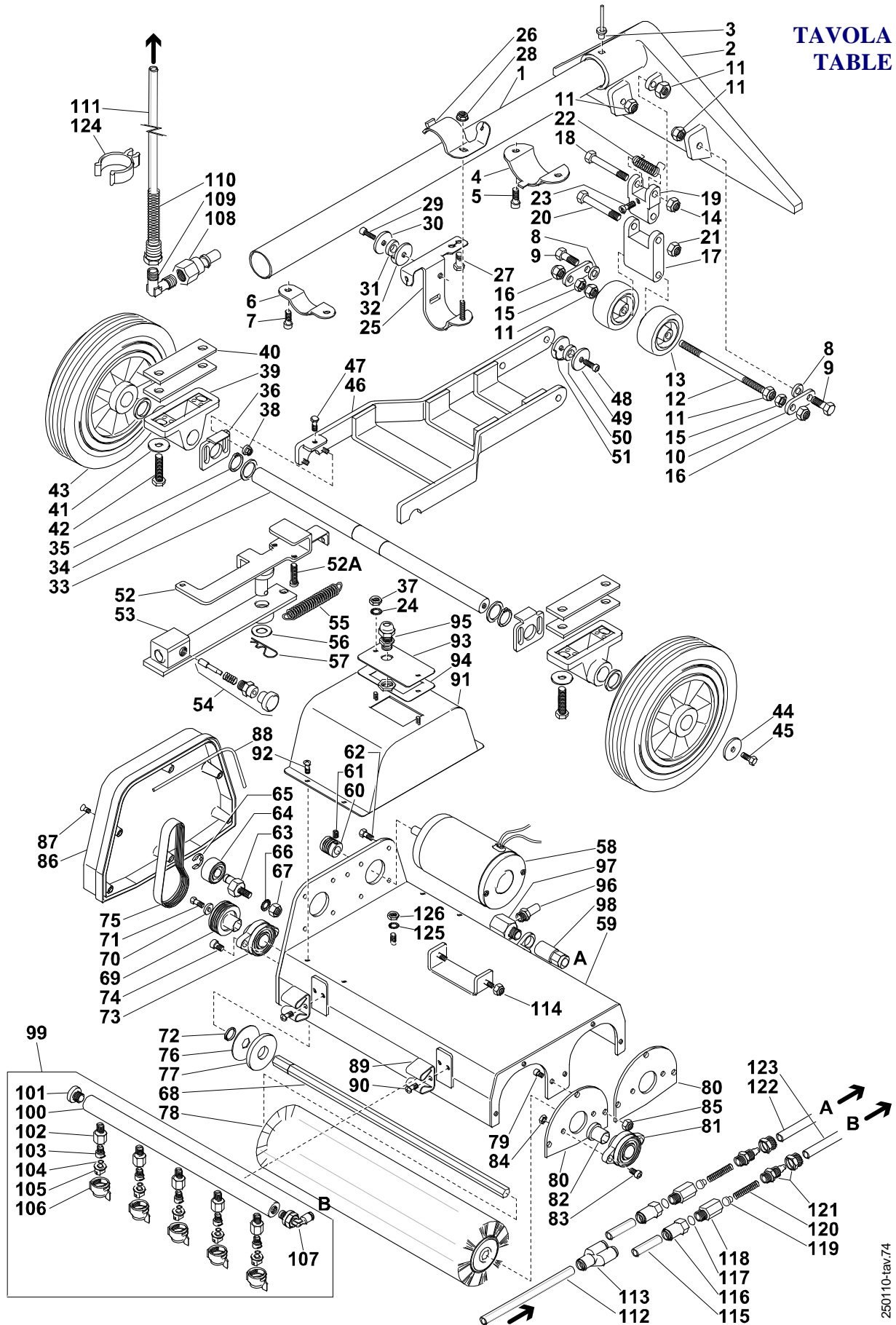


TAVOLA 74
TABLE 74



250110-tav.74

CHARIS-SILENT
December 2009

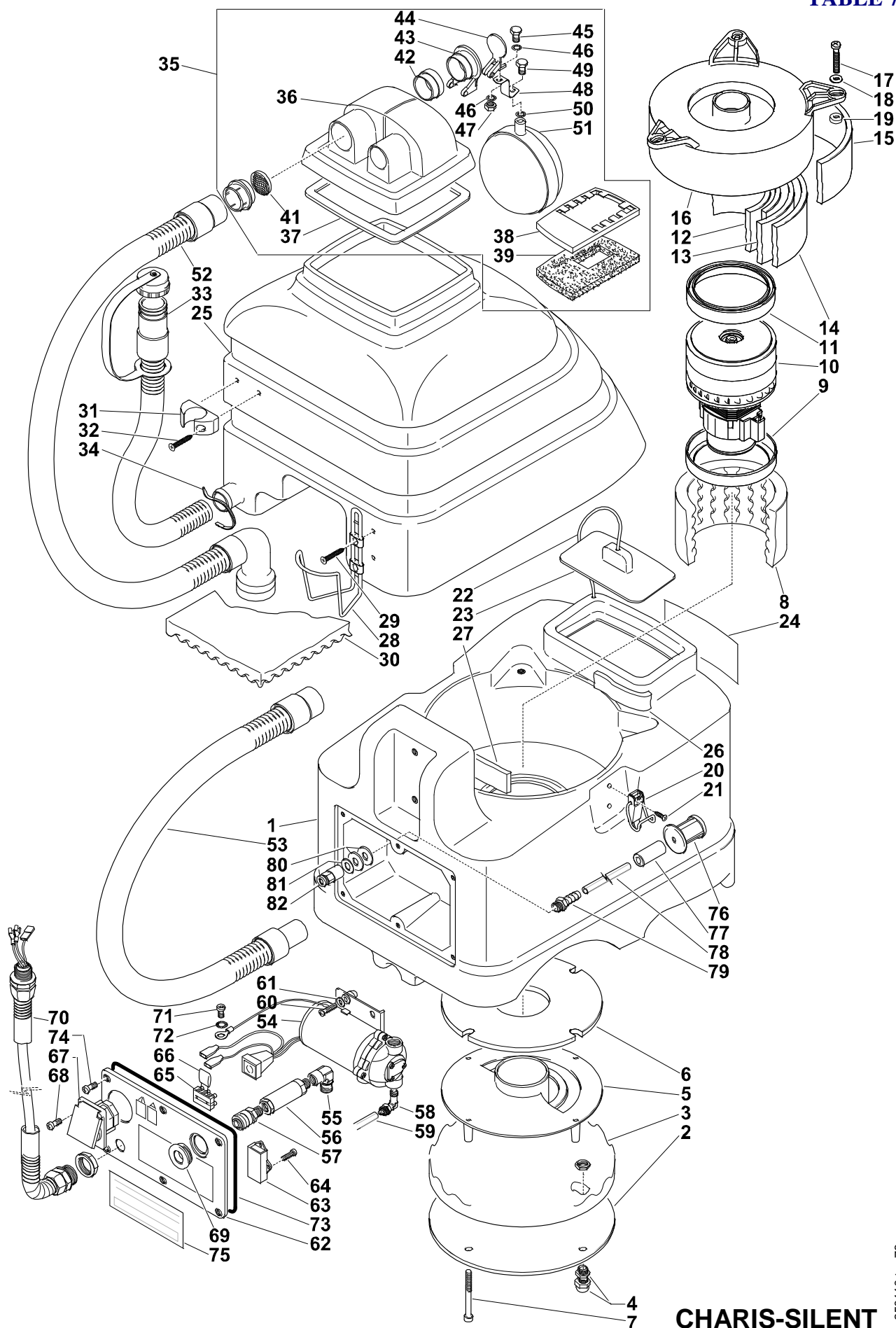
LAVAMOQUETTE COMPATTA MOD. CHARIS-SILENT
SELF-CONTAINED MACHINE MOD. CHARIS-SILENT
TAVOLA 74 2/3
TABLE 74 2/3

rif	codice	descrizione	description
49	5632	RONDELLA PIANA 6x30x2 Zn	WASHER 6x30x2 Zn
50	5635	DISTANZIALE INTERNO CARRUCOLA CHARIS	THIMBLE FOR CHARIS
51	5634	RONDELLA C/BORDO E MOZZO CARRUC. CHARIS	WASHER
52	46902	BRACCIO SOLLEVAMENTO SQUEEGEE CHARIS	CHARIS SQUEEGEE RAISING ARM
52A	550	VITE TC BRUGOLA 6x20 Zn	SCREW TC BRUGOLA 6x20 Zn
53	4690	BRACCIO SUPPORTO BOCCA ELITE	SUPPORT FOR VACUUM HEAD
54	4700	NOTTOLINO COMPLETO PER BOCCA ELITE	COMPLETE PAWL
55	4710	MOLLA PER CENTRATURA BOCCA ELITE	VACUUM HEAD SPRING
56	580	RONDELLA SPECIALE PIANA 15,2x27x1 OTTONE	WASHER 15,2x27x1 OTTONE
57	569	COPIGLIA D.2 CON DOPPIA CURVA	COTTER PIN
58	4352	MOTORE SPAZZOLA ROTANTE 220-240V CHARIS	BRUSH MOTOR 220-240V CHARIS
	4352-120	MOTORE SPAZZOLA ROTANTE 100-120V CHARIS	BRUSH MOTOR 100-120V CHARIS
59	4343	PATTINO PER CHARIS	BRUH HOUSING FOR CHARIS
60	4311	PULEGGIA PER MOTORE SPAZZOLA SHARON	MOTOR PULLEY
61	573	GRANO CE 5x8 PUNTA CONICA DIN914 UNI5927	STOP DOWEL
62	575I	VITE TE 5x12 INOX	SCREW TE 5x12 INOX
63	4310.1	PERNO PER TENDICINGHIA ELITE/POW	BELT STRETCHER SHAFT
64	43102-I	CUSCINETTO INOX PER TENDIC. ELITE/POW.	STAINLESS STEEL BEARING
65	57810	SEEGER D.10 EST.ALBERO RUOTE SHARON	SEEGER D.10
66	52108	RONDELLA DENTELLATA EST. DIAM.8 Zn	LOCKING WASHER EST. DIAM.8 Zn
67	568	DADO ES. 8 MA UNI 5588 Zn	NUT ES. 8 MA UNI 5588 Zn
68	4372	ALBERO PER SPAZZOLA NS400BR / CHARIS	BRUSH SHAFT
69	4331	PULEGGIA PER SPAZZOLA SHARON/CHARIS	BRUSH PULLEY
70	5172	RONDELLA PIANA 5x20 INOX	WASHER 5x20 INOX
71	575I	VITE TE 5x12 INOX	SCREW 5x12 INOX
72	57813	SEEGER D.13 EST. PER ALBERO SPAZZ.	SEEGER D.13 FOR BRUSH SHAFT
73	4320-I	CUSCINETTO INOX D.17 CON SUPPORTO	STAINLESS STEEL BEARING D.17 WITH SUPPORT
74	5742	VITE TC BRUGOLA 6x14 SPECIALE TORNITA	SPECIAL SCREW TC BRUGOLA 6x14
75	4302	CINGHIA PER SPAZZOLA CHARIS	CHARIS BRUSH BELT
76	4323	DISCO IN MAILAR D48 ES12 SP.0.5 CUSC.POW	MAILAR DISC FOR BEARING
77	4322	GUARNIZIONE SILICONE PER CUSCIN.D.45x10	GASKET FOR BEARING
78	3692	SPAZZOLA NS400BR/CHARIS CON CONI	BRUSH FOR CHARIS
79	5741	VITE TC BRUGOLA 6x16 Zn	SCREW TC BRUGOLA 6x16 Zn
80	4324	PIASTRA PER SPAZZOLA ESTRAIBILE ELITE	PLATE
81	4320-I	CUSCINETTO INOX D.17 CON SUPPORTO	STAINLESS STEEL BEARING D.17 WITH SUPPORT
82	4381	CONTROPULEGGIA PER SPAZZOLA DIAM.17	PULLEY D.17
83	574	VITE TC BRUGOLA 6x14 Zn	SCREW TC BRUGOLA 6x14 Zn
84	52306	DADO ES. 6 MA UNI 5588 OTTONE BASSO(3mm)	NUT ES. 6 MA UNI 5588 OTTONE
85	562A	DADO ES. 6 MA AUTOFRENANTE DIN 982 Zn	LOCKING NUT ES. 6 MA
86	4292	CARTER COPRICINGHIE NS400BR/CHARIS	BELT CARTER
87	560	VITE TC+ 5x30 UNI 7687 INOX	SCREW TC+ 5x30 UNI 7687 INOX
88	1865	GUARNIZIONE 3mm L700mm, CARTER CHARIS	GASKET 3mm L700mm
89	1603	CLIP PER FISSAGGIO COLLETTORE NS400BR	CLIP FOR MANIFOLD
90	547	VITE TC+ 4x8 DIN 7985	SCREW TC+ 4x8 DIN 7985
91	4344	COPERCHIO PER MOTORI CHARIS	CHARIS MOTORS COVER
92	536	VITE TC+ 4x10 INOX UNI 7687	SCREW TC+ 4x10 INOX UNI 7687
93	4345	PIASTRINA CHIUSURA COPERCHIO MOT.CHARIS	CHARIS MOTOR COVER PLATE
94	49255	GUARNIZ PER PIASTRINA 49254 CHARIS	GASKET FOR COVER PLATE
95	295	PASSACAVO PG11 CON GHIERA 1/2"	FAIRLEAD WITH NUT

December 2009

LAVAMOQUETTE COMPATTA MOD. CHARIS-SILENT
SELF-CONTAINED MACHINE MOD. CHARIS-SILENT
TAVOLA 74 3/3
TABLE 74 3/3

rif	codice	descrizione	description
96	671-W075	UGELLO OTTONE FRONTALE CHARIS 1/8" 0,75	CHARIS FRONT NOZZLE
97	702A	RACCORDO OTTONE CH 19x33 PER FILTRO	COUPLING
98	714	INNESTO AUTOM. F-ATT.F. R2 8-1/8	AUTOMATIC COUPLING F-ATT.F. R2 8-1/8
99	7575C-CHARIS	COLLETTORE UGELLI CHARIS COMPLETO	COMPLETE CHARIS MANIFOLD
100	7575	COLLETTORE PER UGELLI NS400BR/CHARIS	CHARIS MANIFOLD
101	758	TAPPO A7 3/8 CILINDRICO C/BRUGOLA+OR	CAP A7 3/8
102	3285	RACCORDO PER PORTAUGELLO COLL.ELITE	COUPLING FOR NOZZLE SUPPORT
103	3286	PORTAUGELLO SINGOLO A BAIONETTA	NOZZLE SUPPORT
104	3209	OR SUP.PER SEDE OTTURAT. RUBIN.(MEDIO)	ORING
105	730-110	UGELLO PUNTA 0.15/110 VERDE	NOZZLE 0.15/110
106	7180	GHIERA IN PLASTICA PER UGELLO QUICK DISC	NUT FOR NOZZLE
107	6054A	RACCORDO GOMITO R31 M.3/8 GIREV.TUBO 6/8	AUTOMATIC COUPLING R31 M.3/8
108	689-T	INNESTO RAPIDO M.ATT.F1/4 (14) C/TENUTA	QUICK DISCONNECT COUPLING M.ATT.F1/4
109	6051	RACCORDO GOMITO C5 M.1/4 PER TUBO 6/8	ELBOW C5 M.1/4
110	6160.2	MOLLA PER INNESTO A CALZARE TUBO 6/8	SPRING FOR HOSE
111	74021	TUBO RILSAN ROSA D.6/8 PA11 49CM	RILSAN HOSE D.6/8 49CM
112	74022	TUBO RILSAN ROSA D.6/8 PA11 106CM	RILSAN HOSE D.6/8 106CM
113	6801	INNESTO AUTOM. A Y R23-8	AUTOMATIC COUPLING Y R23-8
114	568A	DADO ES. 8 MA AUTOFRENANTE Zn	LOCKING NUT ES. 8 MA
115	74023	TUBO RILSAN ROSA D.6/8 PA11 5CM	RILSAN HOSE D.6/8 5CM
116	7142	INNESTO AUTOM. F-ATT.F. R2 8-1/4	AUTOMATIC COUPLING F-ATT.F. R2 8-1/4
117	1373	OR TENUTA PER 714N E ANTIG	ORING
118	7432	RACCORDO PER ANTIG.ELITE-SEDE OTTURAT	COUPLING FOR ANTI-DRIP
119	111	GOMMINO PER BY-PASS SABRINA	RUBBER PIN
120	6071	MOLLA PER ANTIGOCCIA OTTONE	ANTI-DRIP SPRING
121	6166	RACCORDO DIRITTO C1Z8/6-1/4 SENZA MOLLA	COUPLING C1Z8/6-1/4 WITHOUT SPRING
122	74024	TUBO RILSAN ROSA D.6/8 PA11 37CM	RILSAN HOSE D.6/8 37CM
123	74025	TUBO RILSAN ROSA D.6/8 PA11 25CM	RILSAN HOSE D.6/8 25CM
124	318	CLIP PER TUBO D.32-8	CLIP FOR HOSE D.32-8
125	5210	RONDELLA DENTELLATA EST.DIAM 4 Zn	LOCKING WASHER EST.DIAM 4 Zn
126	523	DADO ES. 4 MA UNI 5587 OTTONE	NUT ES. 4 MA



CHARIS-SILENT
December 2009

250110-tav73

LAVAMOQUETTE COMPATTA MOD. CHARIS-SILENT
SELF-CONTAINED MACHINE MOD. CHARIS-SILENT
TAVOLA 73 1/2
TABLE 73 1/2

rif	codice	descrizione	description
1	1501A	SERBATOIO INF.CHARIS AZZURRO	CHARIS LOWER TANK – BLUE COLOR
2	199	PANNELLO CIRCOLARE INF.PER SERENA/ELITE	CIRCULAR LOWER PANEL
3	200	DISCO BUGN.AUTOEST.ADES. D.300 SP.15+15	LOWER SOUNDPROOFING DISC
4	295	PASSACAVO PG11 CON GHIERA 1/2"	FAIRLEAD WITH NUT
5	201	FLANGIA INF. MOTORE SERENA	LOWER MOTOR FLANGE
6	202	FILTRO PPI30 AUTOEST. SP.12 DIAM.87x260	LOWER SOUNDPROOFING FILTER
7	530	VITE TC BRUGOLA 5x65 UNI 5931 8.8 Zn	SCREW TC BRUGOLA 5x65 UNI 5931 8.8 Zn
8	132	STRISCIA BUGN. AUTOES.ADES.15+15 100x600	LOWER SOUNDPROOFING CILINDER
9	825	GUARNIZIONE MOTORE D.145x3 GZ00AL.99A	MOTOR GASKET D.145x3
10	808PA	MOTORE 3 STADI 1500W ALTA DEPRESSIONE 220-240V	HIGH WATERLIFT 3 STAGES VACUUM MOTOR 1500W 220-240V
	809PA	MOTORE 3 STADI 1400W ALTA DEPRESSIONE 110-120V	HIGH WATERLIFT 3 STAGES VACUUM MOTOR 1400W 110-120V
	810PA	MOTORE 3 STADI 1300W ALTA DEPRESSIONE 100V	HIGH WATERLIFT 3 STAGES VACUUM MOTOR 1300W 100V
11	81213	GUARNIZIONE MOTORE D.145x13	MOTOR GASKET D.145x13
12	198	FILTRO PPI30 AUTOEST. 12x100x530	SOUNDPROOFING FILTER 12x100x530
13	197	FILTRO PPI30 AUTOEST. 9x100x655	SOUNDPROOFING FILTER 9x100x655
14	196	FILTRO PPI30 AUTOEST. 9x90x780	SOUNDPROOFING FILTER 9x90x780
15	195	FILTRO PPI30 AUTOEST. 12x100x830	SOUNDPROOFING FILTER 12x100x830
16	194	COLLETTORE BLOCCAMOTORE IN ALL.SERENA	ALUMINIUM SILENCER FLANGE
17	560	VITE TC+ 5x30 UNI 7687 INOX	SCREW TC+ 5x30 UNI 7687 INOX
18	5171	RONDELLA PIANA 5x15x1,5 UNI 6593 INOX	WASHER 5x15x1,5 UNI 6593 INOX
19	7361	ANTIVIBRANTE PER COLLETTORE SERENA	VIBRATION DAMPING
20	142	GANCIO SERBATOI	COUPLER
21	542	VITE AUTOFIL. TC+ 4,2x16 Zn	SCREW TC+ 4,2x16 Zn
22	13341	CORDICELLA PER COPERCHIO SERB.INF.ELITE	TIE FOR LOWER TANK COVER
23	1334	COPERCHIO PLASTICA SERB.INF.ELITE	LOWER TANK COVER
24	15641	ETICHETTA SERBATOIO INF. CHARIS	LOWER TANK LABEL
25	1491A	SERBATOIO SUP.CHARIS AZZURRO 522	CHARIS UPPER TANK – BLUE COLOR
26	1552	GUARNIZIONE SERB.CHARIS ANTERIORE	CHARIS TANK FRONT GASKET
27	1553	GUARNIZIONE SERB.CHARIS POSTERIORE	CHARIS TANK REAR GASKET
28	49182	PORTABORRACCIA PER TANICA ANTISCHIUMA	CHEMICAL BOTTLE HOLDER
29	542	VITE AUTOFIL. TC+ 4,2x16 Zn	SCREW TC+ 4,2x16 Zn
30	192	INSONORIZZANTE BUGNATO SERB.SUP.SERENA	SOUNDPROOFING PANEL
31	160	CLIP PER TUBO SCARICO	CLIP FOR DRAIN HOSE
32	544	VITE AUTOFIL. TC+ 4.2x22 Zn	SCREW TC+ 4.2x22 Zn
33	1591C-MAXI	TUBO SCARICO COMPLETO PER MAXI	COMPLETE DRAIN HOSE
34	541	FASCETTA PER TUBO SCARICO D.28 265x9	TIE FOR DRAIN HOSE D.28 265x9
35	1331C	COPERCHIO IN PLASTICA SH. COMPL.GALL.	COMPLETE COVER WITH FLOATER
36	1331	COPERCHIO IN PLASTICA TRASP. SHARON	COVER
37	1341	GUARNIZIONE COPERCHIO TRASPARENTE SH.	COVER GASKET
38	1332	PORTAFILTRO PER COPERCHIO SHARON	COVER FILTER SUPPORT
39	1333	FILTRO PPI30 PER COPERCHIO SUP.SHARON	COVER FILTER
41	2025	FILTRO PPI30 D.44 PER MAXI/GRACE/SHARON	FILTER PPI30 D.44
42	1708	GHIERA BLOCCAGGIO GALLEGGIANTE SHARON	LOCKING NUT FOR FLOATER
43	1703	CORPO FISSO PER GALLEGGIANTE	FLOATER FIXEX PART

**LAVAMOQUETTE COMPATTA MOD. CHARIS-SILENT
 SELF-CONTAINED MACHINE MOD. CHARIS-SILENT**

rif	codice	descrizione	description
44	1704	CORPO MOBILE PER GALLEGGIANTE SFR	FLOATER MOVING PART
45	57504I	VITE TE 4x12 INOX	SCREW TE 4x12 INOX
46	5210	RONDELLA DENTELLATA EST.DIAM 4 Zn	LOCKING WASHER EST.DIAM 4 Zn
47	523	DADO ES. 4 MA UNI 5587 OTTONE	NUT ES. 4 MA UNI 5587 OTTONE
48	1712	PIASTRINA INOX PER GALLEGGIANTE SHARON	CURVED PLATE FOR SHARON FLOATER
49	58206W	VITE TE 6x8 INOX passo 1/4x3/8 WHITWORTH	SCREW 6x8 INOX passo 1/4x3/8 WHITWORTH
50	52106I	RONDELLA DENTELLATA EST.DIAM 6 INOX	LOCKING WASHER EST.DIAM 6 INOX
51	1707	GALLEGGIANTE SFERICO CON SEDE PER VITE	SPHERICAL FLOATER
52	364C-CHARIS	TUBO D.38 MOTORE CHARIS C/GOM.38+MAN.	HOSE D.38 FOR CHARIS MOTOR
53	3453	TUBO ASPIRAZ. BOCCA CHARIS C/MANIC.101cm	HOSE FOR CHARIS VACUUM HEAD
54	643	POMPA 220-240V 50-60 Hz 135PSI +RADDRIZZ.27935	PUMP 220-240V 50-60 Hz 135 PSI+RECTIF.27935
	644	POMPA 100-120V 50-60 Hz 135 PSI (RETTIF. INTERNO)	PUMP 100-120V 50-60 Hz 135 PSI (INTERNAL RECT.)
	643C-M	POMPA SHURFLO 220-240V 50-60 Hz 135PSI + RADDRIZ. + RACCORDI + INN.MET	PUMP 220-240V 50-60 Hz 100 PSI + RECTIF.27935 + FITTINGS + METAL COUPLING
	644C-M	POMPA 100-120V 50-60 Hz 100 PSI (RETTIF.INT) + RACCORDI + INN. IN METALLO	PUMP 100-120V 50-60 Hz 100 PSI (INTERN. RECTIF.) + FITTINGS + METAL COUPLING
55	720	RACCORDO GOMITO MF A10 3/8-3/8	ELBOW MF A10 3/8-3/8
56	753	PROLUNGA POMPA FLOJET-SHURFLO INN.MET.	EXTENSION FOR METAL COUPLING
57	687-T	INNESTO RAPIDO F. ATT.F.1/4 CON TENUTA	QUICK DISCONNECT F. ATT. F.1/4 WITH ANTIDRIP
58	622	RACCORDO GOMITO M.3/8 PER TUBO 6/8	ELBOW M.3/8 FOR HOSE 6/8
59	733	TUBO F15 SPEZZONE POMPA S.MAXI 230mm	HOSE F15 230mm
60	546	VITE TC+ 5x25 DIN 7985 Zn	SCREW TC+ 5x25 DIN 7985 Zn
61	517I	RONDELLA PIANA 5x15x1,5 UNI 6593 INOX	WASHER 5x15x1,5 UNI 6593 INOX
62	148G	PANNELLO INF. ELITE (SENZA FORO PER PRESA)	LOWER PANEL FOR ELITE(WITHOUT HOLE FOR PLUG)
	148EP	PANNELLO INF. ELITE (CON FORO PER PRESA)	LOWER PANEL FOR ELITE (WITH HOLE FOR PLUG)
63	290	FILTRO ANT.RADIO POMPA MAXI - COGEMA	RADIO INTERFERENCE SUPPRESSOR
64	538	VITE AUTOFIL. TC+ 3.9x13 UNI 6954 Zn	SCREW TC+ 3.9x13 UNI 6954 Zn
65	236	MORSETTO PA 27 WP NY B.3 POLI	FAIRLEAD
66	235	FILTRO ANTID.RADIO SABRINA PER MOTORE	RADIO INTERFERENCE SUPPRESSOR
67	2690	PRESA ELETTRICA A PANNELLO TIPO EURO	ELECTRICAL OUTLET FOR EURO PLUG
68	538	VITE AUTOFIL. TC+ 3.9x13 UNI 6954 Zn	SCREW TC+ 3,9x13
69	163	BOCCOLA PER PANNELLO - 55 shore	BUSH
70	291-CHARIS	GUAINA PER CHARIS L=900mm c/FILI +2x262C PER 220-240V	COMPLETE CABLE SHEAT L=900mm c/FILI +2x262C FOR 220-240V
70	291-CHARIS-USA	GUAINA PER CHARIS L=900mm c/FILI +2x262C PER 100-120V	COMPLETE CABLE SHEAT L=900mm c/FILI +2x262C FOR 100-120V
71	547	VITE TC+ 4x8 DIN 7985	SCREW TC+ 4x8 DIN 7985
72	5210	RONDELLA DENTELLATA EST.DIAM 4 Zn	LOCKING WASHER EST.DIAM 4 Zn
73	186	GUARNIZIONE PER PANNELLO GRANDE	GASKET FOR LOWER PANEL
74	536	VITE TC+ 4x10 INOX UNI 7687	SCREW TC+ 4x10 INOX UNI 7687
75	1564	ETICHETTA PANNELLO INFERIORE CHARIS	CHARIS LOWER PANEL LABEL
76	608	FILTRO ACQUA	WATER FILTER
77	747	ZAVORRA PER FILTRO GRACE/SHARON	BALLAST FOR WATER FILTER
78	745	TUBO EXTRAFLEX SPEZZ.FILTRO GRACE 67cm	EXTRAFLEX HOSE 67cm
79	702D	RACCORDO PER FILTRO ACQUA SERENA/GRACE	COUPLING FOR WATER FILTER
80	147	RONDELLA NEOPRENE DIAM.10x25mm SP.3mm	NEOPRENE WASHER DIAM.10x25mm SP.3mm
81	540	RONDELLA PIANA 10x20x0,8 OTTONE	BRASS WASHER
82	714	INNESTO AUTOM. F-ATT.F. R2 8-1/8	QUICK DISCONNECT FEMALE