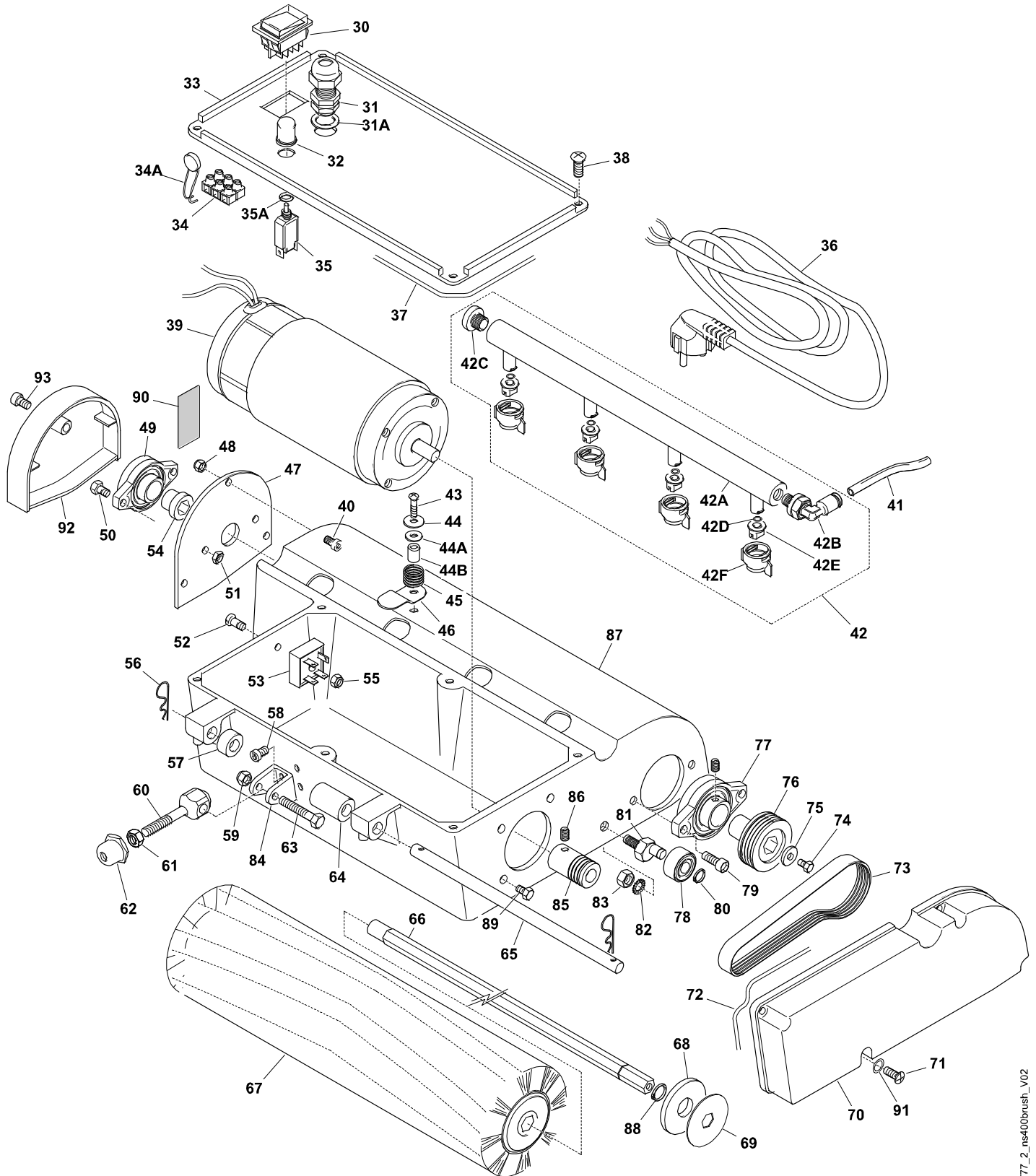


TABLE 77 1/2
NS400BRUSH
September 2015



T77_2_ns400brush_v02

TABLE 77 2/2
NS400BRUSH
September 2015

PATTINO A SPAZZOLA ROTANTE MOD. NS400BRUSH
POWER BRUSH WAND MOD. NS400BRUSH
TAVOLA 77 1/2
TABLE 77 1/2

rif	codice	descrizione	description
1+10 +11	3402	TUBO INOX DOPPIA CURVA COMPLETA D.38	COMPLETE STAINLESS STEEL HOSE
2	750	INNESTO AUTOM. F-ATT.M. R1 8-1/4	AUTOMATIC COUPLING F-ATT.M. R1 8-1/4
3	7511	VALVOLA REGOLAZIONE PORTATA SHBR. MF1/4"	FLOW REGUALTION VALVE
4	319	SUPPORTO RUBINETTO	VALVE SUPPORT
5	504	VITE TC+ 5x20 DIN 7985 Zn	SCREW TC+ 5x20
6	525	DADO ES. 5 MA UNI 5588 Zn	NUT D.5 MA
7	3200- USA-INN	RUBINETTO COMPL,LEVA USA, F1/4" M1/4"	SOLUTION VALVE, METAL LEVER , F1/4" M1/4"
7A	3201	CORPO IN PLASTICA PER RUBINETTO	PLASTIC BODY FOR SOLUTION VALVE
7B	3206	CONTROVITE M. PER RUBINETTO	SCREW M. FOR SOLUTION VALVE
7C	3205	VITE F. PER RUBINETTO	SCREW F. FOR SOLUTION VALVE
7D	3202- USA	LEVA PER RUBINETTO 3200-USA-M	METAL LEVER FOR SOLUTION VALVE 3200-USA-M
7E	3207	MOLLA PER RUBINETTO	SPRING FOR SOLUTION VALVE
7F	3209	OR 7,66 x 1,78	O-RING 7,66 x 1,78
7G	3204	OTTURATORE	SOLUTION VALVE SHUTTER
7H	3209	OR SUP PER SERE OTTURATORE (MEDIO)	UPPER O-RING FOR SHUTTER
7I	3208	OR INFERIORE PER SERE OTTURATORE	LOWER O-RING FOR SHUTTER
7L	3203	SEDE PER OTTURATORE	SEAT FOR SHUTTER
7M	73501C	SPEZZONE TUBO ALTA PRESS. M. ¼ - ¼	HIGH PRESSURE HOSE M. ¼ - ¼
8	318	CLIP 32-8	CLIP 32-8
9	117C	MANIGLIA COMPLETA PER PATTINO NS300	COMPLETE HANDLE
1+10 +11	3402	TUBO INOX DOPPIA CURVA COMPLETA D.38	COMPLETE STAINLESS STEEL HOSE
1+10 +11	3402	TUBO INOX DOPPIA CURVA COMPLETA D.38	COMPLETE STAINLESS STEEL HOSE
12	117.6	FASCETTA BLOCCAGGIO NS400BR-DUAL-HT	LOCKING TIE D.36
13	562R	DADO ES. 6 MA Zn CON RONDELLA	NUT D.6 WITH WASHER
14	689-PE	INNESTO RAPIDO M. ATT.F.1/4 (14) PARKER	QUICK DISCONNECT COUPLING M. ATT.F.1/4
15	50221	TAPPO IN GOMMA PER FORO DIAM.16	RUBBER CAO D.16
16	460	MOLLA REGOLAZ. PRESSIONE ZINCATA	SPRING FOR BRUSH ADJUSTMENT
17	30826	SUPPORTO MOLLA CIECO NS400BRUSH-1SP	SPRING SUPPORT
18	568B	DADO ES. 8 MA BASSO Zn	NUT D.8
19	57808	SEEGER Fe D.8 EST.PERNO RUOTE SHARON	SEEGER D.8
20	5941	RONDELLA PIANA 8x16x1,5 UNI 6593 Zn	WASHER D.8
21	426N	RUOTA LATERALE PER POWERFUL D.80	WHEEL D.80
22	47133	MANOPOLA REGOLAZ.PRESSIONE NS270BRUSH	BRUSH ADJUSTMENT KNOB
23	30823	ALBERO PER RUOTE NS270BRUSH	WHEEL SHAFT NS270BRUSH
24	1177	CORPO PER FISSAGGIO TUBO SU NS270BRUSH	HOSE SUPPORT FOR NS270BRUSH
25	550	VITE TC BRUGOLA 6x20 Zn	SCREW TC BRUGOLA 6x20 Zn
26	519	RIVETTO 3,9 x 12	RIVET 3,9 x 12
27	519	RIVETTO 3,9 x 12	RIVET 3,9 x 12
28	4491	BOCCA DI ASPIRAZIONE PER CHARIS/NS400BR	VACUUM HEAD FOR CHARIS/NS400BRUSH
29	15662	ETICHETTA PER NS400BRUSH	LABEL FOR NS400BRUSH
29A	1871	ETICHETTA LOGO SANTOEMMA	SANTOEMMA LABEL

PATTINO A SPAZZOLA ROTANTE MOD. NS400BRUSH
POWER BRUSH WAND MOD. NS400BRUSH
TAVOLA 77 2/3
TABLE 77 2/3

rif	codice	descrizione	description
30	2171	INTERRUTTORE LUMINOSO 2 POSIZIONI	LUMINOUS SWITCH
31	295	PASSACAVO PG11 CON GHIERA 1/2"	CABLE LOCK WITH NUT
32	294	PROTEZIONE IN GOMMA PER TERMICA	RUBBER PROTECTION
33	4254	COPERCHIO PER MOTORE SPAZZ. NS400BRUSH	COVER FOR BRUSH MOTOR
34	236	MORSETTO PA 27 WP NY B.3 POLI	FAIRLEAD
34A	8132	VARISTORE	VARISTOR
35	2908	PROTEZIONE TERMICA 0,8A (230-230V)	THERMAL PROTECTION 0,8A (230-230V)
	293	PROTEZIONE TERMICA 1,5A (100-120V)	THERMAL PROTECTION 1,5A (100-120V)
36	216	CAVO 3x1.5x15m CON SPINA EURO	CABLE 3x1,5x10m EURO PLUG
	215	CAVO 3xAWG14 L.15m.SJT-CSA SPINA USA 738	CABLE 3xAWG15 L.15m.SJT-CSA SPINA USA 738
37	1864	GUARNIZIONE 3mm PER COPERCHIO 425	GASKET FOR COVER 425
38	536	VITE TC+ 4x10 INOX UNI 7687	SCREW TC+ 4X10 INOX
39	435	MOTORE PER SPAZZOLA ROTANTE 220V POW.	BRUSH MOTOR 220-240V
	455	MOTORE PER SPAZZOLA ROTANTE 110V POW.	BRUSH MOTOR 100-120V
40	5741	VITE TC BRUGOLA 6x16 Zn	SCREW TC BRUGOLA 6x16 Zn
41	74030	TUBO RILSAN 6/8 L=128cm	RILSAN PIPE 6/8 L=128cm
42	7577C	COLLETORE UGELLI NS400BRUSH COMPLETO	COMPLETE MANIFOLD FOR NS400BRUSH
42A	7577	COLLETORE PER UGELLI NS400BRUSH	MANIFOLD FOR NS400BRUSH NOZZLES
42B	6054A	RACCORDO GOMITO R31 M.3/8 GIREV.TUBO 6/8	ELBOW AUTOMATIC COUPLING R31 M.3/8 6/8
42C	758	TAPPO A7 3/8 CILINDRICO C/BRUGOLA+OR	CAP A7 3/8 WITH O-RING
42D	3209	OR SUP.PER SEDE OTTURAT.RUBIN.(MEDIO)	O-RING
42E	730-110	UGELLO PUNTA 0.15/110	NOZZLE TIP 0.15/110
42F	7180	NUT FOR NOZZLE	NUT FOR NOZZLE
43	546I	VITE TC+ 5x25 INOX	SCREW TC+5x25 INOX
44	5172	RONDELLA PIANA 5x20 INOX	WASHER 5x20 INOX
44A	517I	RONDELLA PIANA 5x15x1,5 UNI 6593 INOX	WASHER 5x15 INOX
44B	5651	BUSSOLA PER PIASTRINA BLOCC. COLLETT	THIMBLE FOR MANIFOLD LOCKING PLATE
45	4611	MOLLA PER REGOLAZ.SPAZZOLA CHARIS	SPRING
46	5650	PIASTRINA PER BLOCCAGGIO COLLETORE Zn	LOCKING PLATE
47	4324	PIASTRA PER SPAZZOLA ESTRAIBILE ELITE	BEARING SUPPORT PLATE
48	562A	DADO ES. 6 MA AUTOFRENANTE DIN 982 Zn	LOCKING NUT D.6
49	4320-I	CUSCINETTO INOX D.17 CON SUPPORTO	STAINLESS STEEL BEARING D.17 WITH SUPPORT
50	574	VITE TC BRUGOLA 6x14 Zn	SCREW TC BRUGOLA 6x14 Zn
51	52306	DADO ES. 6 MA UNI 5588 OTTONE BASSO(3mm)	NUT D.6 (3mm)
52	546I	VITE TC+ 5x25 INOX	SCREW TC+5x25 INOX
53	27935	RADDRIZZATORE PONTE 35A 1000V GBPC	RECTIFIER 35A 1000V GBPC
54	4381	CONTROPULEGGIA PER SPAZZOLA DIAM.17	COUNTER PULLEY D.17
55	525A	DADO ES. 5MA AUTOBLOCC. ALTO DIN 982	LOCKING NUT D.5
56	569	COPIGLIA D.2 CON DOPPIA CURVA	COPPER PIN D.2
57	7578	DISTANZIALE SINISTRO NS400BRUSH	LEFT DISTANCE WASHER
58	574	VITE TC BRUGOLA 6x14 Zn	SCREW TC BRUGOLA 6x14 Zn
59	568A	DADO ES. 8 MA AUTOFRENANTE Zn	LOCKING NUT D.8
60	5902	VITE AD OCCHIELLO REGOLAZ.NS400BRUSH	SPECIAL SCREW NS400BRUSH ADJUSTMENT
61	568	DADO ES. 8 MA UNI 5588 Zn	NUT D.8
62	30825	SUPPORTO MOLLA PASSANTE NS400BRUSH	SPRING SUPPORT WITH HOLE
63	567	VITE TE 8x40 UNI 5739 Zn	SCREW TE 8x40 UNI 5739 Zn
64	7579	DISTANZIALE DESTRO NS400BRUSH	RIGHT DISTANCE WASHER

PATTINO A SPAZZOLA ROTANTE MOD.NS400BRUSH
POWER BRUSH WAND MOD. NS400BRUSH
TAVOLA 77 3/3
TABLE 77 3/3

rif	codice	descrizione	description
65	428	ALBERO D.10 SUPPORTO PATTINO POWERFUL	SHAFT D.10
66	43721	ALBERO PER SPAZZOLA NS400BRUSH-1	BRUSH SHAFT
67	3692	SPAZZOLA NS400BR/CHARIS CON CONI(*)	BRUSH NS400BR/CHARIS
68	4322	GUARNIZIONE SILICONE PER CUSCIN.D.45x10	SILICON GASKET D.45x10
69	4323	DISCO IN MAILAR D48 ES12 SP.0.5 CUSC.POW	MAILAR DISC D48 ES12 SP.0.5
70	429N	CARTER COPRICINGHIA SPAZZ.POWERFUL	CARPET FOR POWERFUL
71	551	VITE TC+ 4x16 INOX UNI 7687	SCREW TC+4x16 INOX UNI 7687
72	1863	GUARNIZIONE 3mm L630mm, PER CARTER ELITE	GASKET FOR CARTER
73	430	CINGHIA PER SPAZZOLA POWERFUL	BRUSH BELT
74	575I	VITE TE 5x12 INOX	SCREW TE 5x12 INOX
75	5172	RONDELLA PIANA 5x20 INOX	WASHER 5x20 INOX
76	433N	PULEGGIA PER SPAZZOLA POWERF N.TIPO	PULLEY FOR BRUSH
77	4320-I	CUSCINETTO INOX D.17 CON SUPPORTO	STAINLESS STEEL BEARING D.17 WITH SUPPORT
78	43102-I	CUSCINETTO INOX PER TENDIC. ELITE/POW.	NELT STRETCHER BEARING
79	574	VITE TC BRUGOLA 6x14 Zn	SCREW TC BRUGOLA 6x14 Zn
80	57810	SEEGER Fe D.10 EST.ALBERO RUOTE SHARON	SEEGER D.10 EXT.
81	4310.1	PERNO PER TENDICINGHIA ELITE/POW	SHAFT FOR BELT STRETCHER
82	52108	RONDELLA DENTELLATA EST. DIAM.8 Zn	LOCKING WASHER D.8
83	568	DADO ES. 8 MA UNI 5588 Zn	NUT D.8
84	47166	FORCELLA REGOLAZ.SPAZZOLA NS400BR-1SP	BRUSH ADJUSTMENT SUPPORT
85	431	PULEGGIA PER MOTORE SPAZZOLA POWERFUL	BRUSH MOTOR PULLEY
86	573	GRANO CE 5x8 PUNTA CONICA DIN914 UNI5927	STOP DOWEL 5x8
87	4346	PATTINO PORTA SPAZZOLA NS400BRUSH	SLIDING BLOCK NS400BRUSH
88	57813	SEEGER Fe D.13 EST. PER ALBERO SPAZZ.	SEEGER D.13
89	572	VITE TE 5x16 UNI 5739 Zn	SCREW TE 5x16 UNI 5739 Zn
90	1213	ETICHETTA PER SPAZZOLA CONVERGENTE ("V")	LABEL FOR BRUSH ORIENTATION
91	32010	OR PER OTTURATORE RUBINETTO (PICCOLO)	O-RING
92	43241	COPERTURA IN PLASTICA CUSCINETTO ELITE	COVER FOR BEARING
93	570	VITE TC+ 5x16	SCREW TC+ 5x16